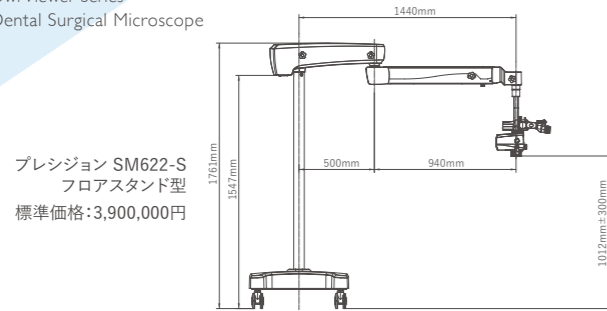
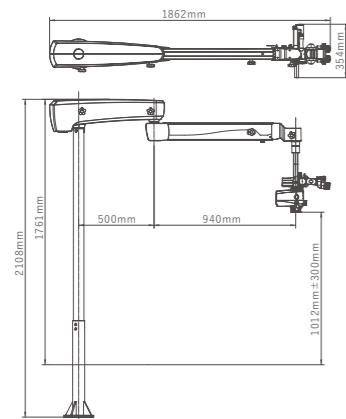


プレジジョン SM622-S

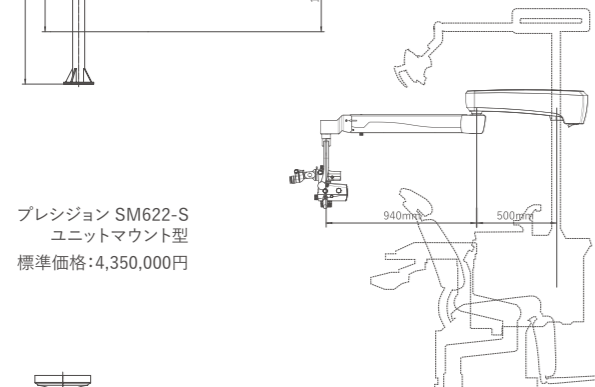
Owl Viewer Series
Dental Surgical Microscope



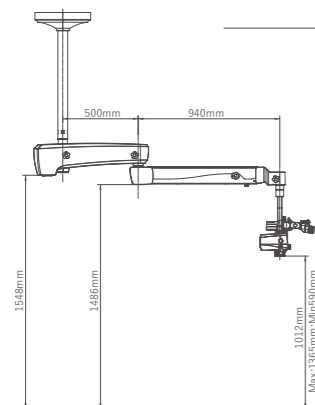
プレジジョン SM622-S
フロアスタンド型
標準価格:3,900,000円



プレジジョン SM622-S
フロアマウント型(本体)
標準価格:3,900,000円



プレジジョン SM622-S
ユニットマウント型
標準価格:4,350,000円



プレジジョン SM622-S
天井懸垂型(本体)
標準価格:4,100,000円

仕様一覧

総合倍率	3.4x-20.4x
可視範囲	Φ61.8-Φ10.3mm
焦点距離	F=250mm (焦点調整機能付)
作業距離	190-460mm
視度調整範囲	± 7D
接眼レンズ倍率	12.5x
視野傾斜角度	0°-210°
瞳孔距離調整範囲	52-75mm
光源 (色温度)	LED (5700K)
照明範囲	Φ78mm @F=250
照度	100,000 lx
光スポット径	連続調整可能
内蔵フィルター	オレンジ&グリーン
電源電圧	100-240V
周波数	50-60Hz
電源入力	120VA
ヒューズ規格	F2AL250V
電球規格	12V / 18W LED
電磁両立性	IEC 60601-1-2 : 2020 適合
電气的安全性	IEC 60601-1 : 2020 適合
電撃に対する保護形式	クラス I 機器
その他機能	ブルーライト切り換え
	カメラ焦点調整
	対物レンズのみ(鏡体下部)のスウィング
画像解像度	3840 × 2160
ビデオ解像度	3840 × 2160
フレームレート	30fps
露出モード	自動露出
寸法	ベース: 660mm (W) × 630mm (D)
重量	全体: 120±2kg
	ベース: 70.5±1kg

プレジジョン SM622-S

販売名: プレジジョン SM622-S
医療機器分類: 一般医療機器・特定保守管理医療機器・設置管理医療機器
届出番号: 27B1X00147000033
一般的名称: 可搬型手術用顕微鏡(手術用顕微鏡、架台式手術用顕微鏡、歯科用口腔内カメラ、汎用歯科用照明器)

※仕様および外観は製品改良等のため予告なく変更することがあります。あらかじめご了承ください。価格は2026年5月現在。消費税は含まれておりません。

●お問い合わせは下記まで

株式会社 **ヨシダ** コンタクトセンター

0800-170-5541

※対応時間 / 月~金 9:00~17:30 ± 9:00~17:00
(日曜・祝祭日を除く)

●製造販売元: Angelus Japan 株式会社 大阪府茨木市下穂積4-13

angelus
Japan

072-657-7756



(01)02747937023587

C02788/2026年5月/@80/改

YOSHIDA

angelus[®]
Japan

プレジジョン SM622-S

Owl Viewer Series
Dental Surgical Microscope



安定した視野と
自由な操作性を、あなたの手

SM622-S

軸がぶれない構造と
角度自在な対物レンズ・ハンドルで、
術者の疲労を抑えながら
精密な治療をサポートします

Precision



SM622-S 新搭載機能 ① SWING

視点を変えず、視野を変える

接眼レンズの位置を変更せずに
対物レンズを傾けることで、視野を調整できます。
これにより、患者様の口腔内の状態を
最適な角度で観察でき、
精密な治療が可能となります。



SM622-S 新搭載機能 ② SPIN

SPIN

ぶれない軸で、 視野はぶれずに回る

対物レンズ部とバランスアームの軸が
直線になっており、位置を動かさずに
水平回転が可能。



SM622-S 新搭載機能 ③ SHIFT

角度自在、快適操作を追求したハンドル

術者の体格や操作スタイルに応じて最適な角度にセットでき、無理な姿勢や手首への負担を軽減します。多角的な調整により操作性が向上し、治療しやすい環境を実現します。



SM622-S 新搭載機能 ④

SMOOTH

重さを感じさせずに滑らかに動くバランス設計

4 in 1 モジュールやデジタルカメラなどの外部アクセサリを装着した状態でもバランスを調整し、顕微鏡ヘッド部の上下左右の動きを滑らかにすることが可能です。

NEW 4 in 1 モジュール

30°エクステンダー、ビームスプリッター、ターンテーブル、4Kカメラが1つにまとまった「NEW 4 in 1 モジュール」を標準装備。内蔵されている4Kカメラは、対物レンズとは別にフォーカス調整が可能になりました。付属のフットペダルまたはワイヤレスマウスで静止画と動画の撮影操作が可能です。

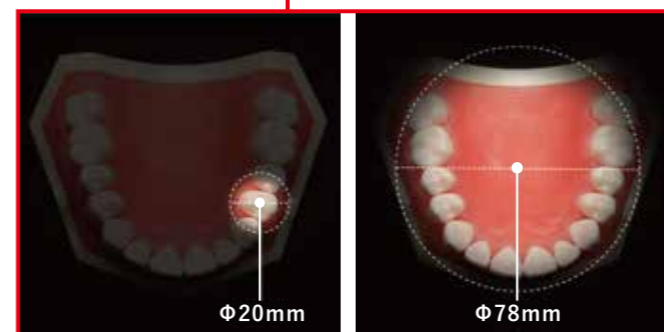
シームレスな無段階電動ズーム変倍機能

総合倍率3.4倍から20.4倍まで、電動によるシームレスな倍率変更が可能です。

4Kカメラフォーカス調整



スポット照明



撮影距離250mmからの比較画像

4 in 1 モジュール



フットペダル

フォーカス調整幅

焦点距離190mmから460mmまで、顕微鏡ヘッド部を上下に動かすことなくフォーカス調整が可能です。

190mm

270mm

460mm



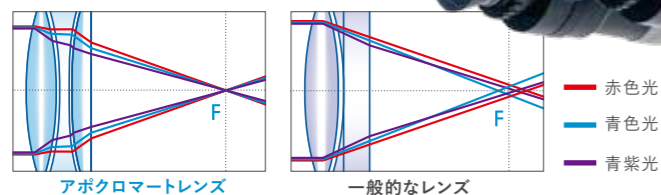
● One Hand Control ワンハンドコントロール

ハンドルを握ったまま、片手で倍率、フォーカス、光量調整と、カラーフィルターの切替が可能です。



● アポクロマートレンズ

複数枚のレンズ(アポクロマートレンズ)により、色収差(色ズレ)を補正し、鮮明で被写界深度の深い術視野も映し出します。



● Information Display インフォメーションディスプレイ **a**

正面のLEDディスプレイでフィルターモード、ズーム倍率、照度を確認できます。

● Dual Iris デュアルアイリス **b**

絞り値を大きくすると、被写界深度がより深くなり、奥行のある術野を得られます。

● Color Filter カラーフィルター

カラーフィルターも標準装備。様々な治療のニーズに応えます。



White Filter
照度100,000 lux、演色再現性(CRI:90)のLEDを使用する事により、鮮明に照明されます。

Orange Filter

レジンなどを使用する際に硬化への影響を抑えます。

Green Filter

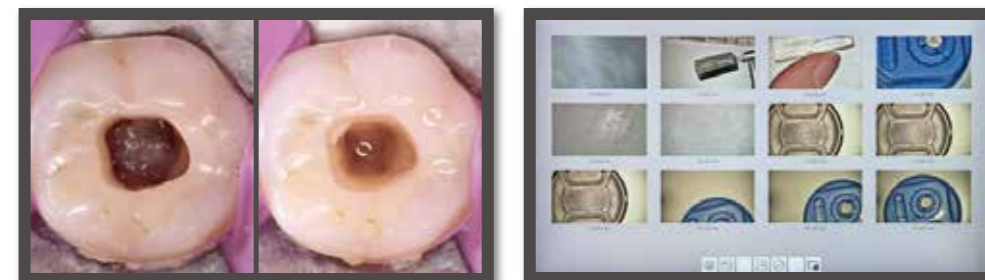
血液環境中の小血管や出血点の観察に使用。

Blue Filter

レジン除去の際、天然歯との境界が判別しやすくなります。

● 4Kカメラ内蔵患者説明ソフト

モニターに接続するだけで、患者説明ソフトが使用可能です。撮影した静止画、動画データはUSBメモリースティックへ記録されます。



撮影した画像2枚同士または、画像とライブ映像の比較が可能です。

撮影した画像及び動画はサムネイルで一覧表示されます。

主な内蔵ソフトの内容

- カラーバランス調整
- 拡大、縮小
- グリッド線表示(撮影規格化) ※撮影データには映り込みません。
- 静止画の比較
- 円、矢印、線の描写
- 上下左右反転
- 計測
- フリーズ
- 撮影データ確認

プレジジョン SM622-S × action GATE



レントゲン、口腔内カメラ等、院内のさまざまな設備・ソフトウェアの画像やデータを一元管理するaction GATE SYSTEM(アクションゲートシステム)と連携。患者さんごとに一画面で完結するので、臨床業務全体の効率化が可能です。



プレジジョンモニターアーム (ポール径70mm)

商品コード: 414721
標準価格: 50,000円(税別)
※モニターは別売りです。
※VESA75及びVESA100規格モニター対応。重量9kgまで。