

 SEIGA



GOOD DESIGN AWARD 2023



# SEIGA

星河は通称「天の川」。

数千億個の恒星が集まっている銀河です。

星河のように歯科医療を光輝かせるために、

技術を結集し、性能と美しさを磨き、

SEIGAは誕生しました。

歯科医師の想いとSEIGAがシナジーを生み、

新たな歯科医療を共創します。





## 歯科診療のパフォーマンスをさらなる高みへ

空中タッチディスプレイと統合したフットコントローラーで  
手で触れることなく、衛生的な操作を。  
患者様が心地良く診療を受けられるよう、  
ヘッドレスト調整、立ち上がりサポート、スピットンボウルの移動は  
電動でスムーズな操作が可能です。  
また、いつもきれいにお使いいただくために  
清掃しやすい材料を採用し、  
水管路を清潔に保つシステムを搭載しました。

HOSPITALITY

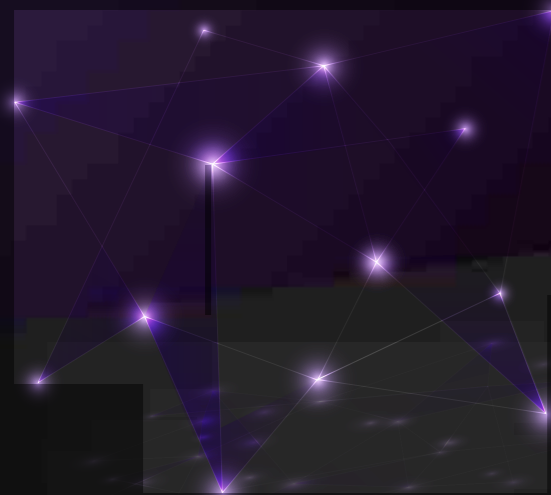
SMART OPERATION

ADVANCED HYGIENE

# SMART OPERATION

直感的な操作を踏襲し、  
衛生面を追求した快適な操作

SMART OPERATIONは、  
空中タッチディスプレイ/タッチパネル/タッチスイッチの  
3種の操作から構成されています。  
治療シーンに適した操作方法でスマートな診療をサポートします。



## Aerial Display

空中タッチディスプレイ



### 非接触で操作できる空中タッチディスプレイ

空中タッチディスプレイでは、電動ヘッドレスト、ネクストビジョンの操作や録画ができるPCソフトウェアモード、インスツルメントのモード切り替えを非接触で行えるため、衛生的に操作できます。

※仕様により表示される画面は異なります。



### 空中タッチディスプレイの活用 チェアサイドインフォメーション



チェアサイドインフォメーション(CSI)は、空中タッチディスプレイと、SEIGAに接続しているPCのモニター(別売)と連動して、患者様に治療内容や予防、ホームケア用品に関する情報などを医院スタッフに代わり提供することができます。

### 空中タッチディスプレイと同じ操作ができる マルチフットコントローラー



空中タッチディスプレイでの操作は、フットコントローラーに新たに搭載された拡張スイッチでも行えます。特にネクストビジョンは、操作および録画用のコントローラーを統合でき、足元がスッキリします。フットリングは、足先に引っ掛けてフットコントローラーを移動することができます。

## YOSHIDA Technology

治療シーンに適した  
操作方法

### ・AEHテーブル



タッチ  
スイッチ

### ・ドクターテーブル



空中タッチ  
ディスプレイ

液晶タッチパネル

タッチ  
スイッチ



# Touch Panel

タッチパネル

## インストゥルメントやチェアの詳細設定を自由にカスタマイズできる液晶タッチパネル

ホーム画面からインストゥルメントの設定やタイマーなどに簡単にアクセスできます。根管治療、補綴、予防、矯正治療等の様々な診療をサポートします。

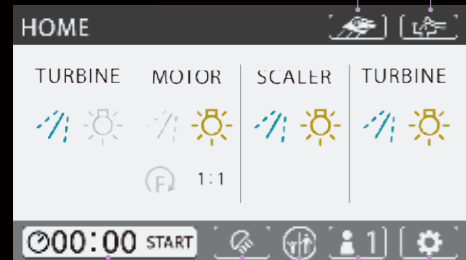
### ホーム画面

現在お使いのインストゥルメントごとの設定を一目で見ることができます。



水回路洗浄スイッチ

クリーンモードスイッチ



タイマー  
無影灯 ON/OFF  
ユーザー選択  
大人/子供モード切替  
設定

### タイマー



タイマー機能も簡単に操作できます。

### ユーザー選択



インストゥルメント、チェア、无影灯、タイマーなどのカスタム設定を3人分登録でき、すぐに呼び出せます。

### 安全装置



チェア動作時や、安全装置が働いた場合の原因と対策方法をお知らせします。

### 設定



チェアのスピードコントロール、无影灯の光量やモード、インストゥルメントの各種調整などを簡単に設定できます。

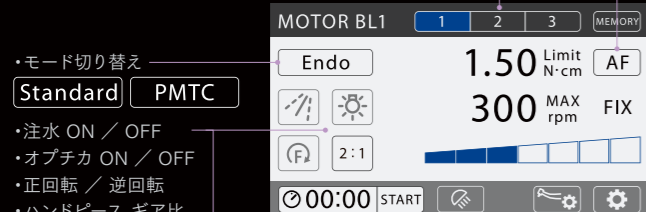
## 回転数やトルクコントロールができるインストゥルメントと簡単モード切り替えで治療の標準化をサポート

### マイクロモータBL

100回転から4万回転のワイドレンジ小型軽量マイクロモーター。オートストップ、オートリバース、リバース角度設定や回転速度、トルク値設定を簡単にできるエンドモードを装備しています。



メモリー読み出し  
エンドモード詳細設定



・モード切り替え  
Standard PMTC  
・注水 ON/OFF  
・オプチカ ON/OFF  
・正回転 / 逆回転  
・ハンドピース ギア比

### ケイエア

OPTION

マイクロモーターとエアタービンを掛け合わせて生まれたインストゥルメント。エアタービンでありながら、6万回転から32万回転を任意調整できます。

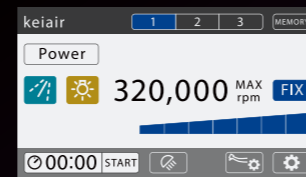
#### Power

マイクロモーターのように負荷をかけても回転速度を維持できるので、切削効率が高く、形成面をきれいに仕上げやすくなります。



#### Tactile

負荷に応じて回転速度が変化するので、従来品のように負荷(押しつけている強さ)を感じることができます。



# Touch Switch

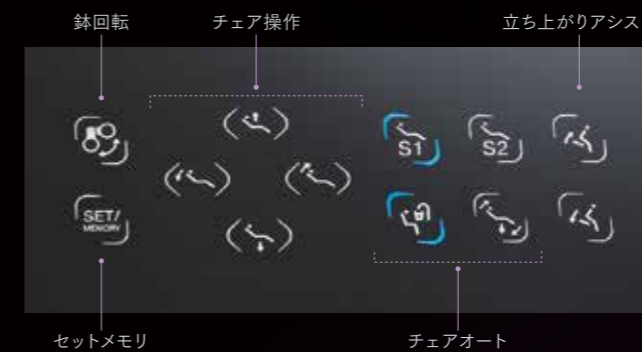
タッチスイッチ

## 視認性のよいタッチスイッチ

フラットなガラストップに常時LED表示されるタッチスイッチは視認性がよく、チェアの寝起きや高さ調整などの微細な操作をスムーズにコントロールできます。

## チェアや電動スピットンボウルの操作ができる静電容量式タッチスイッチ

物理的なボタンにかわり、フラットなガラストップの静電容量式のタッチスイッチを採用しました。



## YOSHIDA Technology

静電容量式の液晶タッチパネルとタッチスイッチにすることでより軽いタッチで操作ができます。



## 診療動作に基づいたテーブル・ハンガー形状



### インストゥルメントハンガー

インストゥルメントハンガーは独立稼働方式を採用。取り出しやすい位置へ自由に動かせます。高さ違いのホルダーにより、インストゥルメントの手当たりを防止できます。



### インストゥルメントホルダー

診療スタイルに合わせて置き式、掛け式を簡単に切り替えられます。ホースは滑りのよい素材を使用し、置き式でもインストゥルメントの動きがスムーズです。



### AEHテーブル

チェアや无影灯、スピットンボウル周りの操作スイッチ、小物置きスペースがついた多機能なAEHテーブル。可動域が広く、2ハンド4ハンドに対応できます。ドクターテーブル同様、お手入れしやすいフラットなガラストップを採用しています。

# HOSPITALITY

ドクターと患者様へ心地よさを提供するために  
磨き上げた快適なチェア

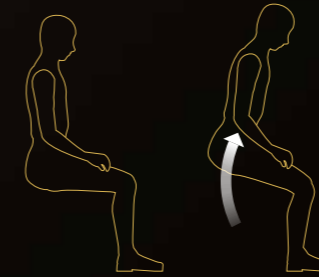
ヘッドレストを電動で微調整できる  
うがいしやすい位置にスピットンがある  
スマートに立ち上がり座れる  
些細なことのように思われる動作を磨き上げることで  
ドクターや患者様の快適性を高めていきます。

## Stand Up Assist

立ち上がりアシスト

### 座面の単独動作で 患者様の立ち上がりをアシスト

患者様が立ち上がる際の負荷を軽減するため、  
座面を電動モーターで持ち上げ、  
患者様の立ち上がり動作をアシストします。



### 電動で立ち上がりをアシストする2箇所の操作スイッチ

#### マニュアル操作スイッチ



ボタンを押している間だけ立ち上がり  
アシストが作動します。

#### オートスイッチ

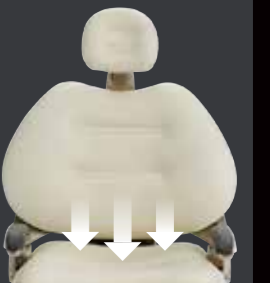


一度のスイッチ操作で、オートでの立  
ち上がりアシストが作動します。座  
面が自動で動くので、患者様の立ち上  
がりを補助できます。

## YOSHIDA Technology

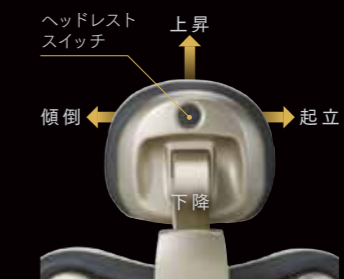
### チェアシート耐久性

チェアシートは、内部のスポンジ素材や表面  
シートの耐久試験を実施。快適な座り心地を  
長く保つチェアシートを提供します。



### 治療のしやすさと快適性を両立した座り心地のよいチェアシート

診療中に肘がのせられるゆったり広いバックレストや、着座しやすくつろげるチェアシート。  
電動モーターによる昇降や傾斜の機構で、患者様の体格に合わせたポジションに調整できます。



#### ヘッドレスト

電動で昇降や角度を調整できます。  
空中タッチディスプレイやフットコント  
ローラーでの非接触の操作も可能で  
す。



#### バックレスト

レバーにより、バックレストを操作  
できます。着座時に患者様に合わせる  
ことで、診療時にもズレが少ない、  
適切なバックレスト位置になります。



# Power Headrest

電動ヘッドレスト

## 治療に適した電動ヘッドレスト

ヘッドレストは、頸椎をサポートし、頭の動きに沿う位置へ調整することができるので、患者様に合わせた開口しやすいポジションを得ることができます。ヘッドレストの操作は、非接触に行える空中タッチディスプレイやフットコントローラー操作が可能で、治療中でも微細な調整ができます。



## 患者様の負担を減らすチェア

### ズレにくいシート・ヘッドレスト

椅子に座った状態から、寝姿勢へ倒す際に、人の関節の動きに合わせた仮想の回転軸を設けることで、患者様の体位がズレにくく、枕の位置合わせや座り直しを減らします。

### スロースタート&スローストップ

チェアの初動や停止時に振動を感じにくいスムーズな速度にコントロールしています。

※サイレントモーターを使用し、動いていることを感じさせません。

# Power Spittoon

電動スピットンボウル

## 音声案内と、うがいのしやすさに配慮した電動回転式スピットンボウル

電動で回転移動するスピットンボウルは、動作時に音声でお知らせします。手動でも位置を調整できます。



## YOSHIDA Technology

### 音のこだわり

SEIGAでは、心地よさを体感いただくために、ユニット全体の音や振動を見直しました。術者が治療に集中できるとともに、患者様の気持ちにも寄り添えるユニットチェアを提供します。

「うがい台が動きます。」  
「タイマーが終了しました。」  
「フラッシングが完了しました。」  
「洗浄液が充填されました。」

## YOSHIDA Technology

診療ポジション

### ノーズニーポジション

YOSHIDAのユニットでは患者様が快適に過ごせるように、診療時に人がもっとも楽な姿勢を取れる「ノーズニーポジション」を採用。鼻と膝を結ぶ高さが水平になる位置に導きます。



### 静かなモーター音

チェアやヘッドレストの動作時に、不快な振動や音を感じにくい、サイレントモーターを使用しています。



### 扉のクローズ音

ユニット部の扉は、静かに閉まるよう、ソフトクローズの機構を採用しています。



### 音声案内

電動でスピットンボウルが回転する時には「うがい台が動きます」とアナウンスを流し、わかりやすく先回りした声かけでスタッフをアシストします。

# ADVANCED HYGIENE

いつでも清潔であるために、  
こだわりと気配りが充実した快適な装備

いつでも清潔にお使いいただくためにマテリアルや  
製法から見直しました。

細部にわたり考慮された機能的な形状は  
デザインを高いレベルで維持しながら  
衛生面を向上させています。



## Glass Top

ガラスストップ



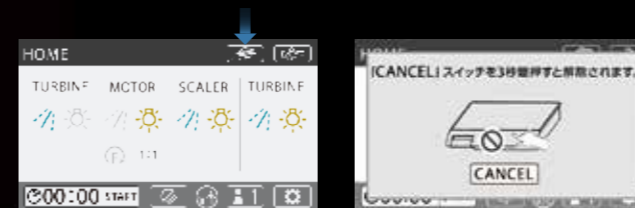
### 水に強く、シンプルでスタイリッシュなガラスストップ

液晶タッチパネルやタッチスイッチが一体化になったドクターテーブル、  
AEHテーブルにガラスストップを採用。  
凹凸がないフラット形状で清掃しやすい仕様です。

全面ガラスで拭きやすくお手入れしやすい

#### クリーンモード

清掃中の誤操作を防ぐために、クリーンモードスイッチを選択することで、タッチパネルやタッチスイッチをロックでき、ユニットの電源を入れたままでも清拭できます。「CANCEL」ボタンを押すとクリーンモードが解除されます。



## YOSHIDA Technology

### うがいしやすい 回転式スピットンボウル

スピットンボウルは、さまざまな体格の方がうがいをしやすいよう、配置と大きさを検証しました。返しのある形状とポジションで、水はねが少なくなるように設計しています。





# Seamless Seat

シームレスふっかふかシート

## シームレスふっかふかシート

包み込まれるような快適な座り心地のふっかふかシートシリーズがさらに進化しました。縫製のシワを最小限に留めたシートは、埃が溜まりづらく衛生的です。座り心地と清掃性が両立したオリジナルの極上シートです。



## ツートーンカラーのシート

SEIGAオリジナルのツートーンカラーのシートは、縫い目を減らし、お手入れしやすく耐久性の高い素材を採用。



## 取り外してお手入れができる各パーツ

手に触れるハンドルやインスツルメントホルダー、スピットンボウル、水廻りの部品も取り外してお手入れができます。



## インスツルメントホルダー



取り外し清掃が可能です。ホルダーに取り付け時にも段差が少ない設計です。

## 無影灯



L4ライトのハンドルにもシリコンカバーをご用意。前面カバーは取り外しでき、隅々までお手入れできます。

# Water Circuit System

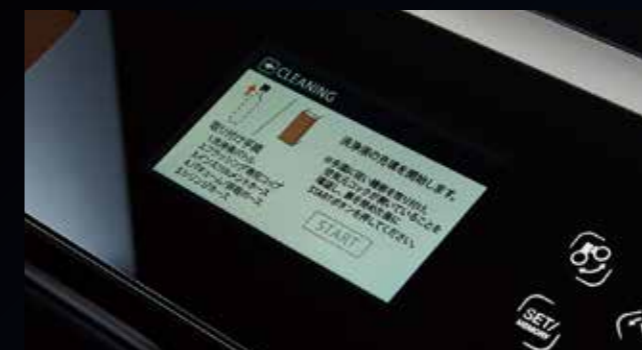
水管路洗浄システム

## 水管路洗浄システム・オートフラッシング機能

口腔内に入るすべてのインスツルメント類とコップ給水の滞留水を自動サイクルで排出します。簡単な操作で、水管路をクリーンに保ちます。



## 水回りのお手入れも徹底的に 簡単操作の水管路洗浄システム・オートフラッシング機能



液晶タッチパネル内の案内で、水管路洗浄やフラッシング操作が行えます。



スピットンの下部に、フラッシングジョイントを標準装備。

## 水管路洗浄画面



夜、洗浄液を充填して  
ユニットの電源を切ります。



朝、洗浄液を排出、  
フラッシングをします。









SEIGAとネクストビジョンの連携

診療

ネクストビジョンは、可動範囲が広く、無理のない姿勢で診療ができます。4K高画質映像でより精密な治療をサポートします。ユニットマウントのネクストビジョンは、空中タッチディスプレイと機能を集約させたマルチフットコントローラーで録画や操作を行えます。



ネクストビジョン

空中タッチディスプレイ(画面)



マルチフットコントローラー

ネクストビジョン用の各フットスイッチの機能を、SEIGAのフットコントローラーひとつに集約できます。



チェアサイド

患者説明

actionGATE SYSTEM(別売)とネクストビジョン、SEIGAを連携することで、カルテ情報の管理、記録、予約などの患者様情報を一元管理し、チェアサイドで表示するデータを呼び出すことが可能です。ネクストビジョンで撮影した映像やレントゲン画像を呼び出し複合的に説明することで、患者様の治療への理解が深まり、信頼を生むコミュニケーションにつながります。



ネクストビジョンでひろがる臨床の幅

スケーリング/形成/修復/インプラント/根管治療 など  
ネクストビジョンは歯科医療のあらゆる臨床をサポートします。

◎一般的名称：可搬型手術用顕微鏡/手術用顕微鏡/歯科用口腔内カメラ/架台式手術用顕微鏡  
◎届出番号：13B1X00133000079 (一般 特管 設置)

右のQRコードを読み込みますと、  
ネクストビジョンで撮影した臨床  
例がご覧いただけます。







# VARIATION

1型 NVユニットマウント  
ユニットカラー：ダークシャインカッパー



# COLOR VARIATIONS

カラーバリエーション



PURE WHITE



DARK SHINE COPPER

# COLOR SIMULATION

カラーシミュレーション



右のQRコードを読み込むと、SEIGAのカラーシミュレーションがご覧いただけます。



1型  
ユニットカラー：ピュアホワイト



## COLOR

カラー



OPTION  
ダークシャインカッパー

OPTION  
ピュアホワイト

## VARIATIONS

バリエーション

テーブルタイプ選択



1型  
ベースマウント

3型  
カート



1型：ベースマウント

3型：カート

## OPTION

オプション



標準  
マルチフィットコントローラー  
(横スライド式)

OPTION  
マルチフィットコントローラー  
(踏み込み式)

標準  
LED無影灯  
L4ライト  
◎販売名：L4ライト  
◎一般名称：汎用歯科用照明器  
◎届出番号：13B1X00133000078 (一般)  
※カラーはオプションです

OPTION  
LED無影灯  
ルキオン12/24  
◎販売名：ルキオン  
◎一般名称：汎用歯科用照明器  
◎届出番号：08B2X00001000006 (一般)

## DOCTOR STOOL

ドクターズツール

チェア座面が15°、背面が5°チルトすることにより、背骨の形状を座っている際もS字カーブに近づけ、腰の負担を軽減します。術者の体型、好みに応じ、幅広い診療ポジションに対応します。

※NV styleは標準装備

チルトなし



チルトあり



シャンパンゴールド



ホワイト





# INSTRUMENT

充実の診療アイテム

## ハイブリッドインスツルメント

### keiair (ケイエア)

OPTION



マイクロモーター × エアタービン  
2つを掛け合わせ生まれた、インスツルメント。

ヘッド部に搭載したセンサー制御により、従来タービンでは不可能だった一定速度の維持を実現。エアタービンの軽さや繊細さはそのままに、高いトルクと安定したスピード感で、効率的で思い通りの操作が可能です。(専用ホースが必要です。)

◎一般的な名称: 歯科用ガス圧式ハンドピース ◎認証番号: 227AABZX00043000 (管理 特管)

### Powerモード

「Power」モードは、負荷がかかるエアを增量し、トルクを自動でアシスト。一定速度の維持を実現します。

### 6万から32万回転の任意調節

クラウンやブリッジの除去、支台歯形成、フィニッシングなどにおいても、5倍速ハンドピースに近いスピード感でお使いいただけます。

### 38gの軽量コンパクト

38gと非常に軽量なので、手指への負担を軽減。コンパクトな形状で女性ドクターにもおすすめです。



照明 : LEDライト(5灯)  
注水 : 5方注水  
ヘッド高さ : 13mm  
全長 : 112mm  
質量 : 38g



照明 : LEDライト(1灯)  
注水 : 5方注水  
ヘッド高さ : 13mm  
全長 : 113mm  
質量 : 38g

## エアタービン

### Airroad 01 (エアロード)

標準



軸ブレの少ない安定した回転を実現させた「エアフローコントロール」搭載のエアタービン。粘り強く、やさしいタッチでの切削が可能です。

◎一般的な名称: 歯科用ガス圧式ハンドピース ◎認証番号: 302AKBZX00049000 (管理 特管)

### Skyroad SDC1 (スカイロード)

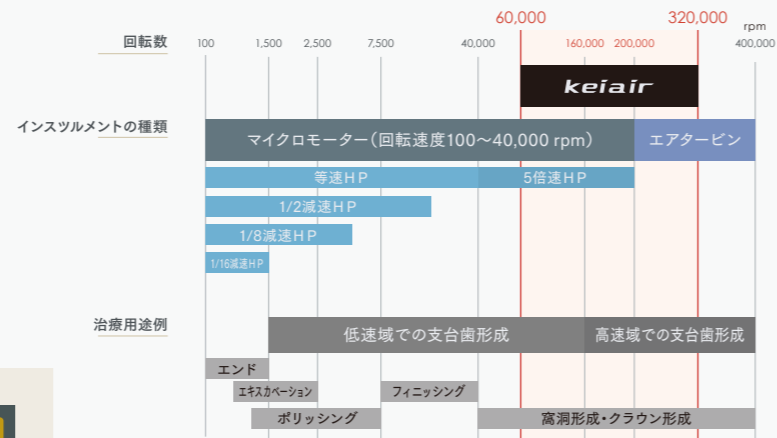
OPTION



パワフルな高切削効率モデル。切削力を持続させるために、パーへ満遍なく注水するマルチジェットスプレーを採用しています。

◎一般的な名称: 歯科用ガス圧式ハンドピース ◎認証番号: 218AKBZX00116000 (管理 特管)

keiairは、5倍速ハンドピースとエアタービン  
両方の使用域を含めた回転速度で、使用することができます。



### モード切り替え

keiairはマイクロモーターのように回転数を維持する「Power」モードと、エアタービンのように負荷に応じて回転速度が変化する「Tactileモード」、またそれぞれの設定を細かく記録したメモリ3種類ずつを簡単に切り替えられます。



マイクロモーター / マイクロモーターハンドピース いずれもマイクロモータBLと接続できます。

### マイクロモータBL

標準



100回転から4万回転のワイドレンジ小型軽量マイクロモーター。当社従来品マイクロモーターの質量が80gから100gのところ、57gと大幅な軽量化を実現しました。

◎販売名: マイクロモータBL  
◎一般的な名称: 歯科用電気回転駆動装置  
◎認証番号: 227AABZX00046000 (管理 特管)

### SV 40SI (等速)

標準



◎販売名: YWハンドピース  
◎一般的な名称: ストレート・ギアードアングルハンドピース  
◎認証番号: 219AKBZX00160000 (管理 特管)

### SV200MLXS (5倍速)

OPTION

(ショートタイプ)



サイズ・質量とも約10%コンパクトに。※操作性に優れ、手指への負担が少ない、ショートタイプのハンドピースです。※当社従来品との比較

◎販売名: YWハンドピース  
◎一般的な名称: ストレート・ギアードアングルハンドピース  
◎認証番号: 219AKBZX00160000 (管理 特管)

### SV 40MLX (等速)

標準



◎販売名: YWハンドピース  
◎一般的な名称: ストレート・ギアードアングルハンドピース  
◎認証番号: 219AKBZX00160000 (管理 特管)

### SV40MLXS (等速)

OPTION



(ショートタイプ)

◎販売名: YWハンドピース  
◎一般的な名称: ストレート・ギアードアングルハンドピース  
◎認証番号: 219AKBZX00160000 (管理 特管)

### SV200MLX (5倍速)

OPTION



◎販売名: YWハンドピース  
◎一般的な名称: ストレート・ギアードアングルハンドピース  
◎認証番号: 219AKBZX00160000 (管理 特管)

## ユニット搭載超音波スケーラー

### ピエゾII (光付き/光なし)

OPTION



強化アルミボディ採用で汚れが落ちやすく、耐久性が高いモデル。チップ接続部のみの部品交換修理ができます。

◎販売名: ピエゾII  
◎一般的な名称: 歯科用多目的超音波治療器  
◎認証番号: 227AKBZX00076000 (管理 特管)

### プチピエゾII (光付き)

OPTION



プチピエゾII (光なし)



◎販売名: プチピエゾ  
◎一般的な名称: 歯科用多目的超音波治療器  
◎認証番号: 220ACBZX00050000 (管理 特管)

## シリンジ

### 905シリンジY

標準



ボディが、最大径24mmのスリム形状。アルミ硬質アルマイトで、高温滅菌にも対応しています。

◎販売名: 905 シリンジY  
◎一般的な名称: 歯科用口腔洗浄器  
◎届出番号: 13B1X00133000066 (一般)

# MAINTENANCE ITEM

お手入れ用品

## シリコンカバー



電動ヘッドレスト  
ヘッドスイッチカバー



バックレスト  
レバーカバー



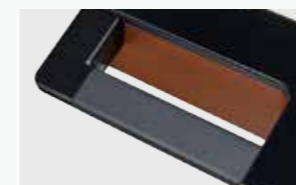
無影灯(L4ライト)  
ハンドルカバー



AEHテーブル  
AEHハンドルカバー



ドクターテーブル  
テーブルハンドルカバー



ドクターテーブル  
ハンガーハンドルカバー



テーブルマット  
AEHマット





仕様

項目	装備	標準	オプション
チェアタイプ	前折れ	●	
テーブルタイプ	1型(ベースマウント)	●	
	3型(カート)	●	
チェア	電動ヘッドレスト	●	
	ヘッドスイッチカバー(シリコン)	●	
	アームレスト(左)	●	
	アームレスト(右)	●	
	シームレスふっかふかシート	●	
	スピード調整	●	
	モーター駆動(スロースタート・ストップ機構付)	●	
	バックレスト上下スライド機構(手動)	●	
	バックレストレバーカバー(シリコン)	●	
	立ち上がりアシスト	●	
立ち上がりアシストオートスイッチ	●		
テーブル	テーブルマット(シリコン)	●	
	テーブルハンドルカバー(シリコン)	●	
	オートガスバーナー		●
	4.3インチ液晶モニター(タッチパネル)	●	
	空中タッチディスプレイ	●	
ハンガー	USBポート		●
	紙コップ対応汚物入れかけ	●	
ディスプレイアーム	テーブル分離型ハンガー	●	
	ハンガーハンドルカバー(シリコン)	●	
スピットンボウル	ライトポール型		●
ユニット	陶器製	●	
	回転機構(自動)	●	
	重量検知式オートカラシ	●	
	バキューム停止遅延機能	●	
	オートフラッシング(フラッシング受け内蔵)	●	
	水フィルター(ユニポア)	●	
	エアフィルター	●	
	水ワンタッチジョイント	●	
	エアワンタッチジョイント	●	
	鉢洗い水量調整バルブ	●	
水管路洗浄システム	●		
バキュームブレーカー	●		
バキュームセパレーター			●

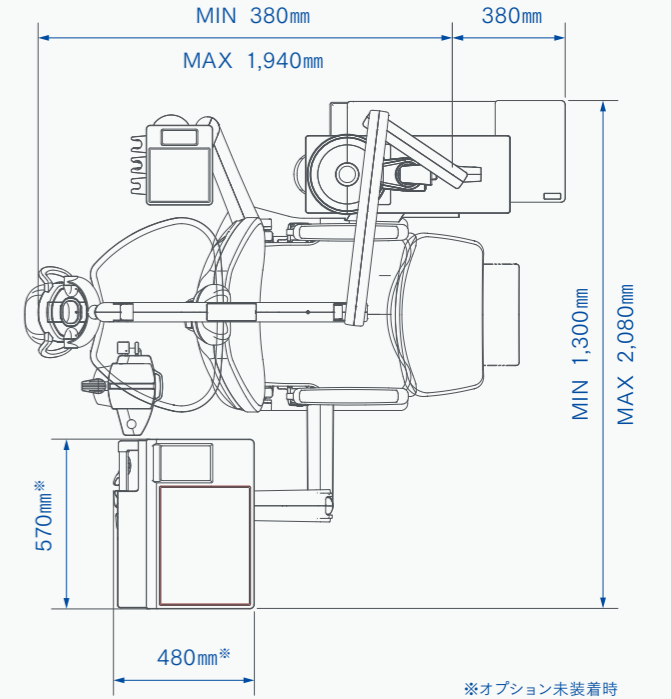
項目	装備	標準	オプション
無影灯	L4ライト*	●	
	L4ライトハンドルカバー(シリコン)	●	
	ルキオン® 12		●
	ルキオン® 24		●
デジタルマイク	ネクストビジョン® ユニットマウントタイプ		●
AEH	滅菌対応手元コック付バキュームグリップ	●	
	滅菌対応手元コック付排唾グリップ	●	
	AEHマット(シリコン)	●	
	AEHハンドルカバー(シリコン)	●	
	USBポート		●
フットコントローラー	マルチフットコントローラー(横スライド式)	●	
	マルチフットコントローラー(踏み込み式)		●
タービン	エアロード*	●	
	スカイロード®SDC1		●
	ケイエア®		●
マイクロモーター	2タービン仕様(ケイエアは1本仕様のみ)		●
	タービン可変システム(比例電磁弁)	●	
マイクロモーターハンドピース	マイクロモータBL®(ブラシレス、エンドモード対応可)	●	
	マイクロモータ3L®(ブラシレス)	●	
	2モーター仕様		●
	YWハンドピース® SV 40SI	●	
	YWハンドピース® SV 40MI		●
	YWハンドピース® SV40MLX	●	
	YWハンドピース® SV 200MLX		●
	CUREALLハンドピース® 40S		●
	CUREALLハンドピース® 40L		●
	YWハンドピース® SV40MLXS		●
	YWハンドピース® SV200MLXS		●
	YWハンドピース® E20M		●
シリンジ	905シリンジY®(テーブル側)	●	
	マルチウェイシリンジ® 4-ST(テーブル側)		●
	マルチウェイシリンジ® 3-LUX(テーブル側)		●
	905シリンジY®(AEH側)	●	
	マルチウェイシリンジ® 3-ST(AEH側)		●
	マルチウェイシリンジ® 3-LUX(AEH側)		●
超音波スケーラー	ピエゾS II®		●
	ブチピエゾ® II		●
	ニュートロン®		●

\*印の標準装備品、オプション品は各製品の「添付文書」または「取扱説明書」をご覧ください。

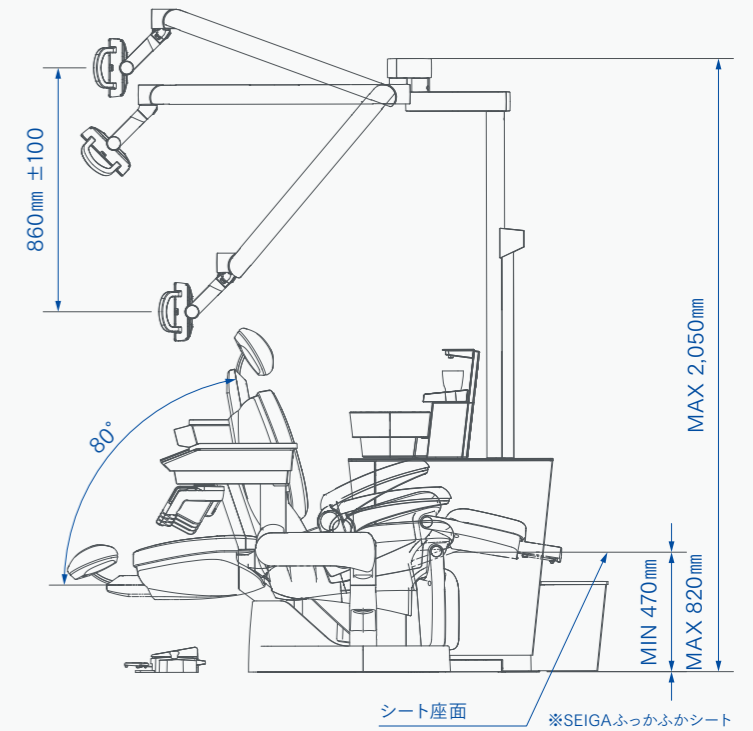
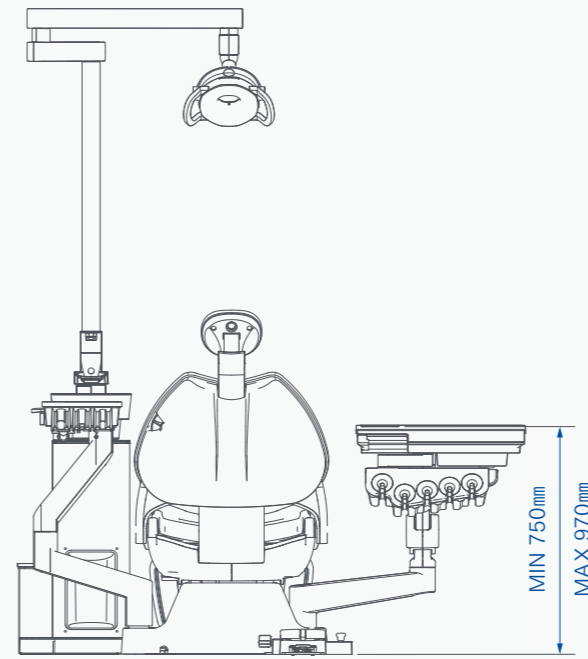
◎販売名:セイガ ◎認証番号:303AKBZX00098000 ◎一般的名称:歯科用ユニット(管理 特管 設置)  
◎電源:AC100V 50/60Hz 1500VA ◎使用空気圧:0.56~0.60MPa ◎使用水圧:0.2~0.5MPa  
◎電撃に対する保護の形式:クラスI機器 ◎電撃に対する保護の程度:B形装着部 ◎質量:250kg~280kg

※本カタログに掲載の商品写真はオプション装備仕様です。 ※モニター画面は、はめ込み合成です。  
※本カタログに掲載の商品仕様および価格は、改良等により、予告なく変更する場合がございます。また色調は実際の商品と異なる場合がございます。予めご了承ください。

寸法図



※オプション未装着時



シート座面 ※SEIGAふっかふかシート

**AR設置シミュレーション**

お手持ちのスマートフォンで、SEIGAの設置イメージを確認できます。

【AR 動作環境】  
OS : iOS, iPad OS 14.0以降  
ブラウザ : Safari, Chrome  
Android : デバイスによって対応できない場合があります。

※パソコンではご利用いただけません。スマートフォン(iPhone 6s以降)やタブレット(iPad第5世代以降)をご覧ください。※環境により色が異なる場合があります。明るい場所でお試しいください。※一部の端末やOSの環境では表示できない場合があります。※一部、実際の製品と異なる場合があります。

**特設サイト**

特設サイトから動画やカラーシミュレーションを確認いただけます。


SEIGA 歯科用ユニット



# YOSHIDA

●販売名:セイガ ●一般名称:歯科用ユニット ●認証番号:303AKBZX00098000(管理 特管 設置)  
※仕様および外観は製品改良等のため予告なく変更することがあります。あらかじめご了承ください。

禁無断転載

◎発売元:  株式会社 **ヨシダ** 〒110-8507 東京都台東区上野7-6-9

◎製造販売元:株式会社吉田製作所 東京都墨田区江東橋1-3-6

ヨシダ取扱製品に関するお問い合わせは

コンタクト  
センター **0800-170-5541**

※対応時間 / 月～金9:00～17:30 土9:00～17:00 (日曜・祝祭日を除く)

