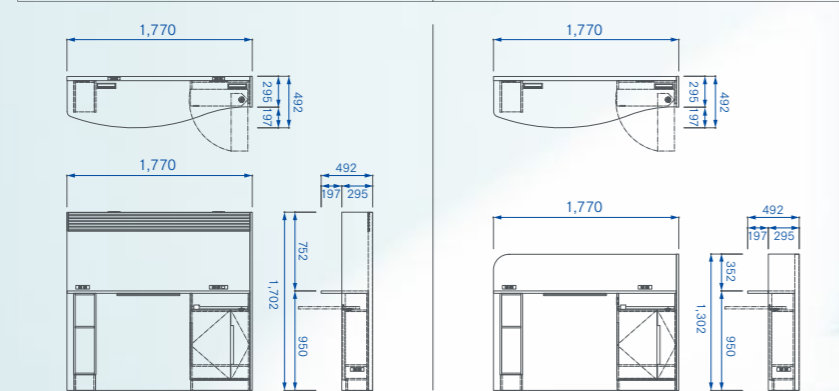


typeCユニット 機種別チェア仕様一覧

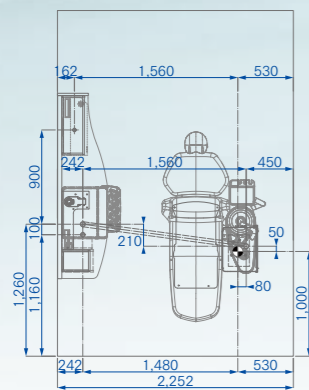
○:標準 ▲:オプション ■:工場オプション

項目	仕様	ノバセリオα	セリオMu	セリオMuR	備考
チェアタイプ	前折れ	×	○	○	選択
	前折れステップ	○	○	○	選択
	カンター	○	○	○	選択
シート	一体成形シート	○	○	○	
	Fukka-Fukaシート	▲	▲	▲	
	クールシート	■	■	■	Fukka-Fukaシートのみ選択可能
チェア機能	ショックレス アキュムレータ方式	○	○	○	
	各部安全スイッチ (挟み込み防止)	○	○	○	
	最低位 カンター	380mm	400mm	400mm	
	最高位 カンター	700mm	800mm	800mm	
	最低位 前折れ	-	400mm	400mm	
	最高位 前折れ	-	800mm	800mm	
	最低位 前折れステップ	450mm	435mm	435mm	
	最高位 前折れステップ	670mm	835mm	835mm	

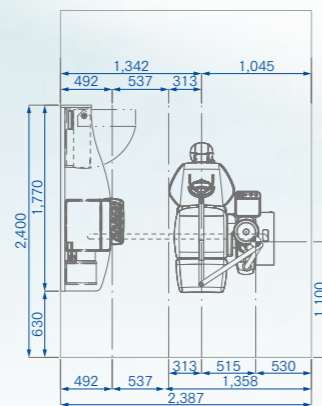
キャビネット寸法図



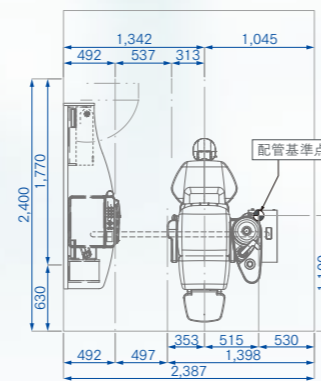
ノバセリオα 配置図
カンター



セリオMuR 配置図
前折れ



ノバセリオMu 配置図
前折れステップ



一般的名称: 歯科用ユニット 認証番号: 304AGBZX00078000(管理 特管 設置) ※ノバセリオαの販売名は「U26ユニット」です
 一般的名称: 歯科用ユニット 認証番号: 303AKBZX00064000(管理 特管 設置) ※セリオMuの販売名は「U23ユニット」です

※仕様および外観は製品改良等のため予告なく変更することがあります。あらかじめご了承ください。

禁断転載

●発売元: 株式会社 **ヨシダ** 東京都台東区上野7-6-9
 ユニット・歯科材料・滅菌器などのお問い合わせは
 コンタクトセンター 0800-170-5541

●取扱店

製造販売元: 株式会社 **吉田精工株式会社** 〒311-3506 茨城県行方市八木町660



C02475/2023年2月/@40/30/新

プライベート空間がもたらす
コミュニケーションの“かたち”



SERiO Mu

SERiO Mu^R

NOVA
SERiOα

Communication コミュニケーション

Counseling カウンセリング

Cabinetry キャビネット

Customization カスタマイズ

type C

type C

SERiO Mu NOVA
SERiO Mu R SERiO α

診療に適した自然な動線と コミュニケーションをスムーズにする キャビネット一体型のユニット

モニターやPCなどのデジタルツールが配置しやすく、
パーテーションの高さや器具の収納棚もバリエーション豊かにご用意。
医院のデザインや診療スタイルに合わせた自由な選択ができます。

キャビネット LOW Cabinet Low type

高さ約130cmのロー・タイプのパーテーション。
コンパクトで辺りに目を配らせやすい開放感があるキャビネット。



3軸可動アームで操作性の良いテーブル

電源コンセント(100V)

キャビネット HIGH Cabinet High type

高さ約170cmのハイ・タイプのパーテーション。
専用のオプション収納棚を最大4つ設置することができます。



オプション収納棚装着時
※掲載の写真はオプション1・3・5・6を組み合わせた際のセットイメージです。

キーボードテーブル 標準装備

患者さん動線と術者の操作性を妨げないスペースを確保するために、
90°可動式のキーボードテーブルを標準装備しました。



90°可動

自由な空間づくり

オプション収納棚 OPTION Storage shelf

全6種類の収納棚をご用意しました。
用途やお好みに合わせて自由にレイアウト可能です。



スムーズで自然な 動線分離

チェアとテーブルの間隔が十分に確保され、
患者さんとスタッフの動線を自然に分離する
作りとなっています。診療前の準備や診療後の
片付け等、診療の流れをスムーズにできます。



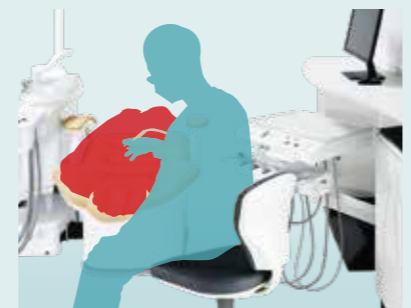
患者さんに安心感を与える カウンセリング空間の創出

パーテーションを兼ね備えたtypeCキャビ
ネットにより、患者さんのプライバシーを保護
する個室空間を創出。より親密なコミュニ
ケーションを可能にします。



術者にも配慮した 機能的な設計

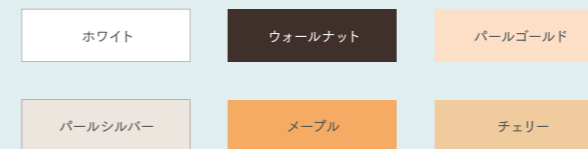
操作性が高い三軸可動のテーブルアームにより、
治療ポジションを崩さずプライベート空間を
保つ事ができます。



1,000通り以上の組み合わせから、選べるカラー

Color

キャビネット・シート・カラーカバーの組み合わせは、1,000通り以上！
医院のデザインや、診療スタイルにあわせてお選びいただけます。



セリオMu type C
カラーシミュレーターは
こちら



SERiO Mu typeC COLOR SIMULATOR 実画面