

プライベート空間がもたらす
コミュニケーションの“かたち”



スタイルにあわせてアレンジできる

- ① HIGHとLOWの2タイプを用意
- ② 収納棚をカスタマイズ可能
- ③ 6色のカラーバリエーション

SERIO *Mu*
type C



一般的名称：歯科用ユニット
認証番号：303AKBZX00064000(管理 特管 設置)
セリオMuの販売名は「U23ユニット」です

キャビネットHIGH



C 3軸可動アームで操作性の良いテーブル



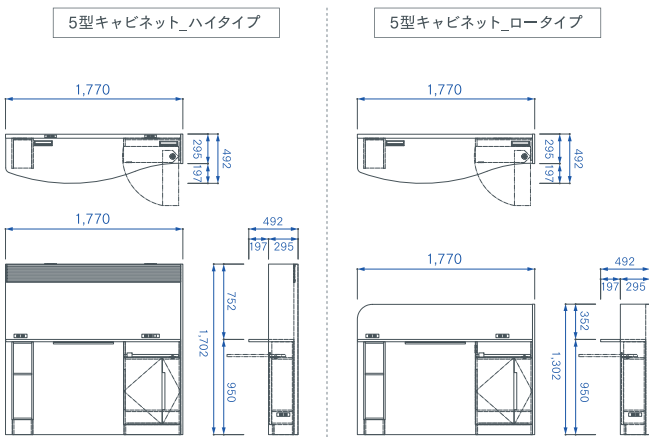
B キーボードテーブル
標準装備



カラーバリエーション



キャビネット寸法図



A オプション収納棚

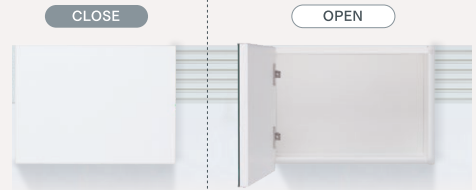
OPTION

全6種類の収納棚をご用意しました。背面のフックにより並べ替えも自由に設定できるので、用途やお好みに合わせてレイアウト可能です。

※HIGHのみのオプションになります。

収納棚未装着時

オプション 1
扉付き収納A



オプション 2
扉付き収納B

収納と紙コップホルダーが装備可能です。



※ベストカップホルダー別売

オプション 3
紫外線灯付基本セット収納

基本セットトレイ6枚収納



オプション 4
ディスプレイ収納A (扉なし)



オプション 5
ディスプレイ収納B

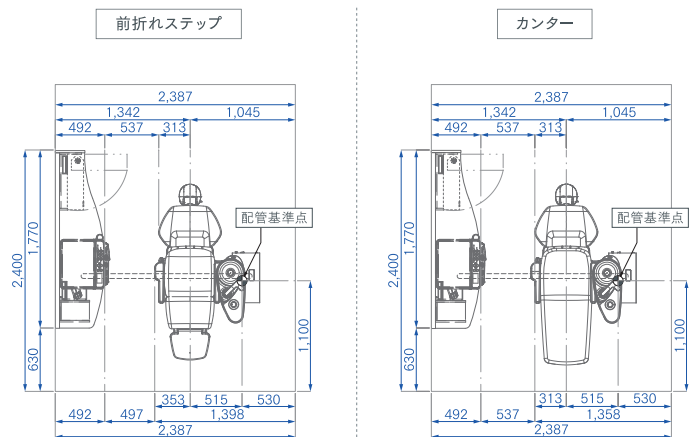
内部電源完備
患者用説明ツールを収納



オプション 6
ミラー扉付き収納



セリオMu配置図



※仕様および外観は製品改良等のため予告なく変更することがあります。あらかじめご了承ください。

禁無断転載

●発売元：株式会社 **ヨシダ** 東京都台東区上野7-6-9

ユニット・歯科材料・滅菌器などのお問い合わせは
コンタクトセンター 0800-170-5541

●取扱店

製造販売元：吉田精工株式会社 〒311-3506 茨城県行方市八木町660



(01)02747937019870
C02419/2022年6月/10/@20/新