



# TrophyPan Excel 3D NEO

トロフィーパン エクセル 3D NEO

## ■ サポートサービス



歯科医院さま

### リモートメンテナンス

コンタクトセンターから状況確認と不具合についての対応が行われます。インターネット経由でレントゲン製品の遠隔サポートが受けられます。コンピュータ遠隔操作により、ソフトウェアの設定変更や使用方法などを迅速にお伝えできます。改善されない場合は、現地スタッフが直接、医院さまに訪問します。



コンタクトセンター

- ・コンタクトセンター対応（月曜～土曜日、専任スタッフがお電話で対応致します。）
- ・リモートメンテナンスサービス（ヨシダと医院のコンピュータをインターネット回線で接続し、故障原因を迅速に対応します。システムはインターネット環境が必要です。）

● 一般的名称：デジタル式歯科用パノラマ・断層撮影X線診断装置／アーム型X線CT診断装置 販売名：トロフィーパン エクセル 3D 認証番号：303ACBZX00001A01(管理 特管 設置)  
 製造販売元：トロフィー・ラジオロジー・ジャパン株式会社 〒103-0014 東京都中央区日本橋蛸殻町一丁目39番5号

販売元：株式会社 **ヨシダ** 〒110-8507 東京都台東区上野7-6-9 コンタクトセンター TEL.0800-170-1180  
 ※仕様および外観は製品改良等のため、予告なく変更することがあります。あらかじめご了承ください。 **禁無断転載**



C02410/2022年12月/20/@100/改

# So Excel To Smart

コンパクトながら優れた機能性と使いやすさ  
先生の診療をスマートに後押しします



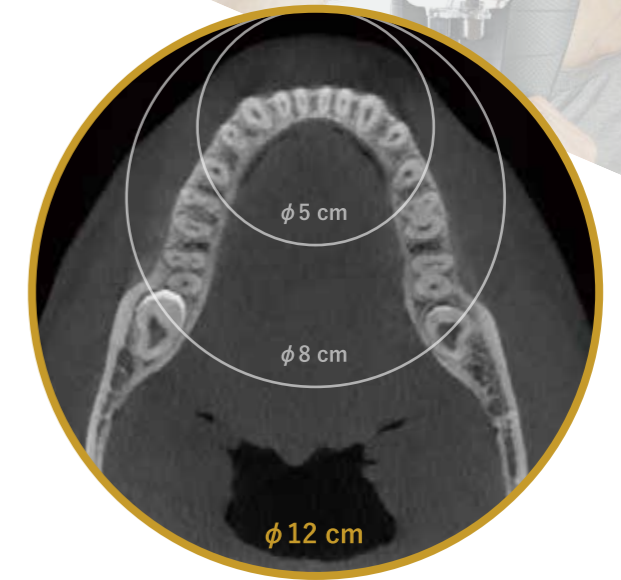
## CT



### ワンスキャンで 広範囲な撮影を

最大φ12×10 cm※の撮影範囲を搭載しました。  
一度で両側の埋伏智歯を含む歯列全体が  
撮影できます。

※オプションの機能となります。



### 診断に合わせて選べるサイズと画質

豊富なボクセルサイズと撮影領域の組み合わせにより多様な診断目的に適した撮影を実現します。

#### ■ 撮影モード

歯内療法に必要とされる高精細モード 75μm撮影や経過観察に活用できる低線量モード 300μm など  
診断目的に応じて必要なモードを選択いただけます。

	HR 高精細モード	Standard 標準モード	高速モード	低線量モード
ボクセルサイズ >	75 μm	150 μm	300 μm	300 μm
X線照射時間 >	15 秒	15 秒 (20 秒)	7 秒 (14 秒)	3 秒 (6 秒)

撮影範囲φ10 cm以上の場合、照射時間は( )内の秒数となります。

#### ■ 撮影範囲

被ばく線量を考慮して撮影範囲を小さくすることや両側の埋伏智歯を一度に撮影することが可能です。

φ12×10 cm※

φ12×5 cm※



Standard 高速モード

- 埋伏智歯
- インプラント
- 気道計測

φ8×9 cm

φ8×5 cm



HR Standard 高速モード

- インプラント
- 歯内・歯周療法
- 上顎洞炎

φ10×10 cm※

φ10×5 cm※



Standard 高速モード

- 埋伏智歯
- 歯周療法
- 上顎洞炎

φ5×8 cm

φ5×5 cm

φ4×4 cm



HR Standard 高速モード

- 歯内療法
- 歯根破折

※オプションの機能となります。



さらに的確な診断のため  
進化したテクノロジー

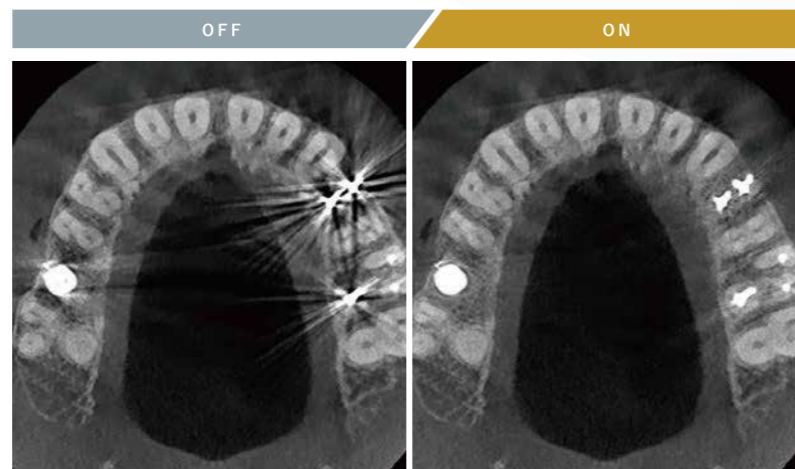
# MAR

## リアルタイムで比較できる金属アーチファクト低減処理

Metal Artifact Reduction ( MAR )

補綴物などが原因で発生する  
アーチファクトを軽減します。  
さらに、画像ソフト上で処理の ON/OFF  
をリアルタイムに切替え可能です。

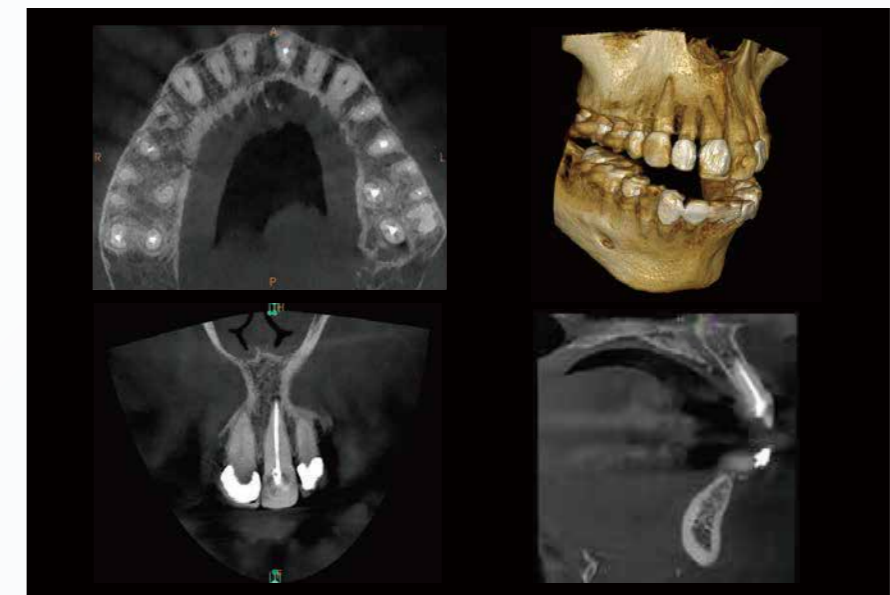
※ MAR はオプション機能です。  
※ 使用できるソフトのバージョンは、Trophy Imaging 8C/S 以降になります。



## 広範囲に高精細な画像取得 75 $\mu$ m 撮影モード

Large FOV with High Resolution

ボクセルサイズ 75 $\mu$ m の高精細画像を  $\phi 8 \times 9$  cm まで  
撮影が可能です。歯周治療での全体的な硬組織の  
確認等に活用いただけます。

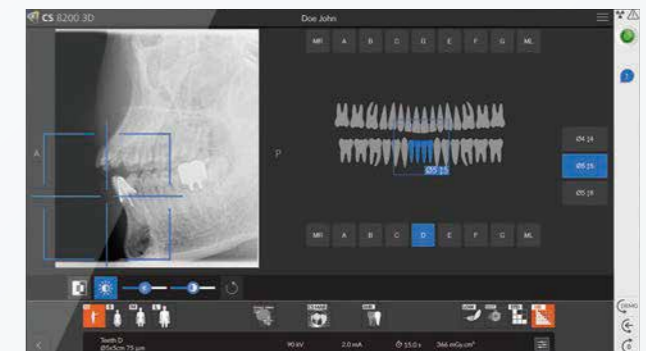


75 $\mu$ m &  $\phi 8 \times 9$ cm

## よりの確にとらえる 位置確認機能

Scout View

低線量で撮影した画像を使い、  
CT 撮影範囲の事前確認が可能です。  
 $\phi 5 \times 5$  cm など小サイズ撮影範囲の  
撮影時において発生しがちな  
位置決めミスを軽減します。



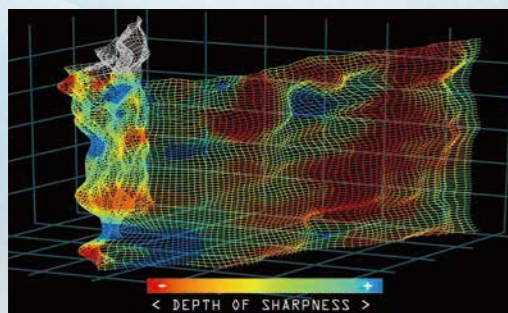
# Panoramic

## 鮮鋭度の高い 進化したパノラマ画像

パノラマ画像の鮮鋭度が大幅に向上し、位置決めはずれによる影響を最小限に低減します。  
より詳細な画像観察を可能とし、最適な治療計画の作成に役立ちます。

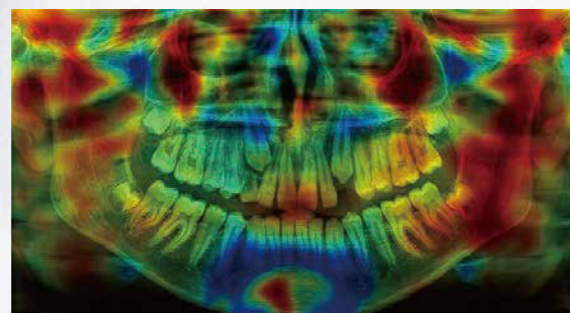


前歯部から臼歯部まで、患者毎の歯列弓へのピント合わせが可能に



### Step 1

撮影領域を数千の領域に分割し、各領域ごとに焦点が合う面を検出します。



### Step 2

検出された画像を合成し、パノラマ画像を出力します。

# Cephalometric

## 精度も使いやすさも妥協しない 3秒での画像取得を実現

年齢や頭部のサイズに合わせて、適切な範囲と照射時間での撮影が可能です。  
3秒<sup>※1</sup>で撮影する高速モードの活用で、体動によるブレを低減します。

### ■ 撮影範囲とX線照射秒数

	H24 × W26 cm <sup>※2</sup>	H24 × W18 cm	H18 × W18 cm
高速モード >	4 秒	3 秒	3 秒
高解像モード >	10 秒	7 秒	3 秒

※1 高速モード(3秒)は24 × 18 cm、18 × 18 cmで使用可能です。  
※2 撮影サイズ24 × 26 cmはオプションとなります。

### ■ 選べる画像処理 -TrophyAdapt-



# Trophy Imaging

デジタル画像情報を  
患者様ごとにスマートに管理

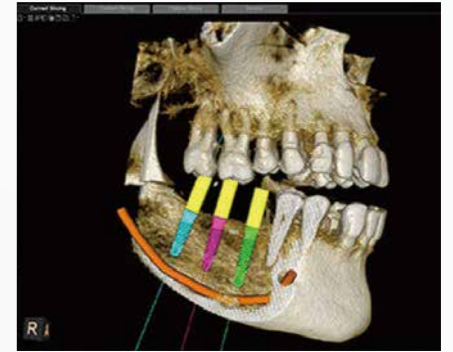
画像総合管理システム「トロフィーイメージング」は、  
デジタル化された画像を患者様ごとに一元管理し、  
各種トロフィー製品へ連携します。  
読影だけでなく、さまざまなシミュレーション機能によって  
患者様とのコミュニケーションツールとしても活用できます。



画像情報を  
一元管理

## インプラントシミュレーション

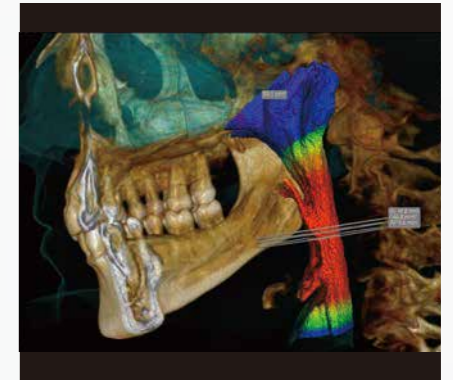
多数のメーカーに対応したリアルなインプラント  
体の形状でシミュレーションができます。



## Airway\*

気道容積の算出と気道形態をカラーで表示  
します。経過観察の可視化や患者様への  
説明にも活用いただけます。

※ オプションの機能となります。



## オブジェクトスキャン

義歯や石膏模型をCTスキャンしデジタルデータ  
として活用・保存することができます。データは  
STL出力が可能です。

※ STL出力機能はオプションとなります。

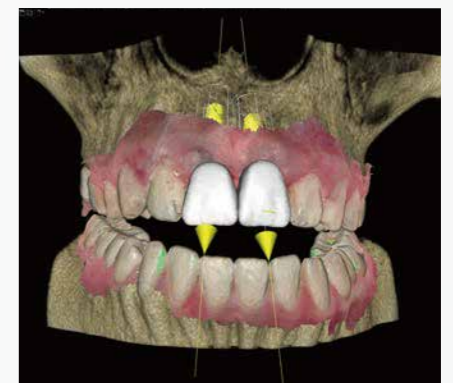


## PDIP\*

Prosthetic-Driven Implant Planning

CTと3D光学スキャナの合成画像を使用した  
上部構造主導型のインプラントシミュレーション  
を可能にします。

※ オプションの機能となります。



## 一目でわかる操作画面

1画面で全ての撮影条件の設定が可能です。  
わかりやすいアイコンで、直観的な操作を実現しました。



## スムーズな位置づけ

スムーズな患者導入のために対面式位置づけを採用。  
患者さまをお待たせすることなく撮影に移行できます。

### 1 高さの調整



患者さまの身長にあわせてレントゲンの高さを調整

### 2 体を固定



ハンドグリップで体を固定

### 3 位置調整



バイトブロックをかみ  
正中と咬合平面を確認

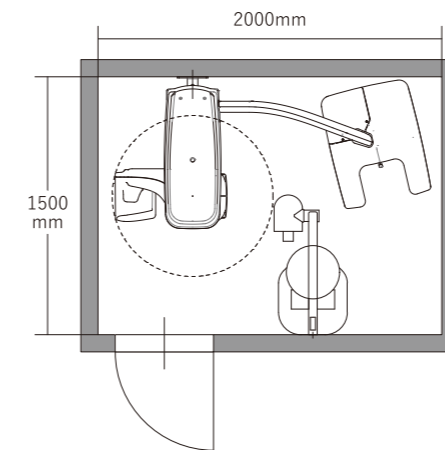


位置づけ完了

## 洗練されたデザインとコンパクト設計

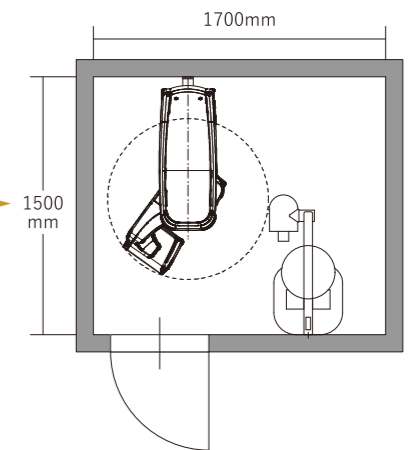
### エクセル3D セファロ仕様 & デントナビ

設置イメージ

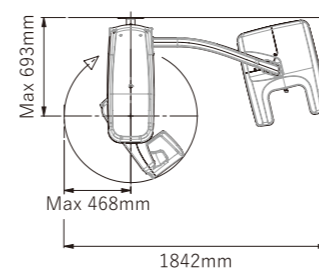
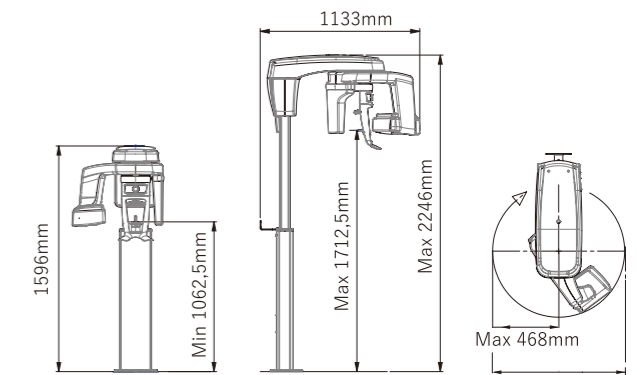
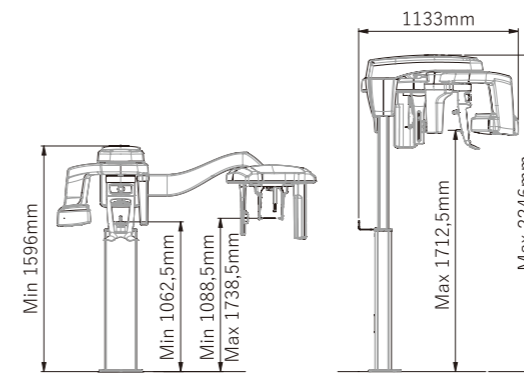


### エクセル3D & デントナビ

設置イメージ



2m四方  
の空間に  
収まります



### 技術仕様

	セファロあり	セファロなし
管電圧	60 - 90 kV	
管電流	2 - 15 mA	
焦点寸法	0.7 mm (OPX110)	0.6 mm (D-067)
総濾過	> 2.5 mm eq. Al	
電源	AC200 V 50 / 60 Hz	
本体	125 kg	92 kg

	パノラマ	セファロ	3D
センサー種類	CMOS	CMOS	CMOS
高さ×幅 (cm):	12 × 22 (XS) / 14 × 25 (S) / 14 × 28 (M) / 14 × 29 (L)	18 × 18 / 24 × 18 / 24 × 26	直径 × 高さ (cm): 4 × 4 / 5 × 5 / 5 × 8 / 8 × 5 / 8 × 9 10 × 5 / 10 × 10 / 12 × 5 / 12 × 10
撮影範囲			
グレイスケール	16384 - 14 bits	16384 - 14 bits	16384 - 14 bits
倍率	1.2 (±10%)	1.13 (±10%)	1.4
X線検査方式	フルパノラマ / 分割パノラマ / 上顎洞 / 側方顎関節 x 2 / 側方顎関節 x 4	側方・正面方向 AP/PA, 斜位, 頭蓋底軸位, 手根骨 (オプション)	フルマウス, フルアーチ, スポット
照射モード	4 サイズ (小児, 大人: 小, 中, 大) 3 歯列弓形態 (ノーマル, スクエア, シャープ)	サイズ (小児, 大人: 小, 中, 大)	高精細 (75 μm), 標準, 高速, 低線量
照射時間	2 ~ 14 秒	3 ~ 11 秒*	3 ~ 20 秒

\*最大照射時間: 側方 10 秒, その他 11 秒