



# Eltanis M spec.

High Motorized Microscope

エルタニス M spec. さらなる高みへ。  
Non-gravityにまた一歩近づく操作性。

ズーム・フォーカスに加え、  
電動X-Y微動も加わり、さらなる高い操作性を追求。  
専用フットコントローラーにより治療時のハンドフリー操作を可能にしました。

さらに、オプション装着時やハンドルの位置変更時などで、微妙にバランスが崩れても3箇所のノブにより、術者が簡単に  
バランスをとることが可能になりました。また、新たに、Vアーム内に可動タイプの「Vウエイト」を加えたことにより、  
デジタルカメラや側視鏡筒などのオプションを装着した場合の、アームの動きをよりスムーズに、ストレスを感じずに操作することができます。

## オプション



Cマウントカメラアダプター(装着時)  
※エルタニス/エルタニス M spec. 共通で使用できます。



フルHD 3CMOS Cマウントカメラ MKC-230HD  
(池上通信機製)



デジタルカメラアダプター (Eマウント)  
※エルタニス/エルタニス M spec. 共通で使用できます。



フットコントローラー(エルタニス用)  
(ズーム・フォーカス)

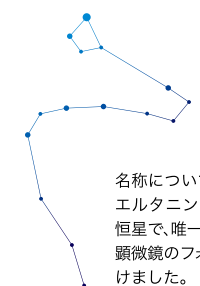


フットコントローラー (M spec. 専用)

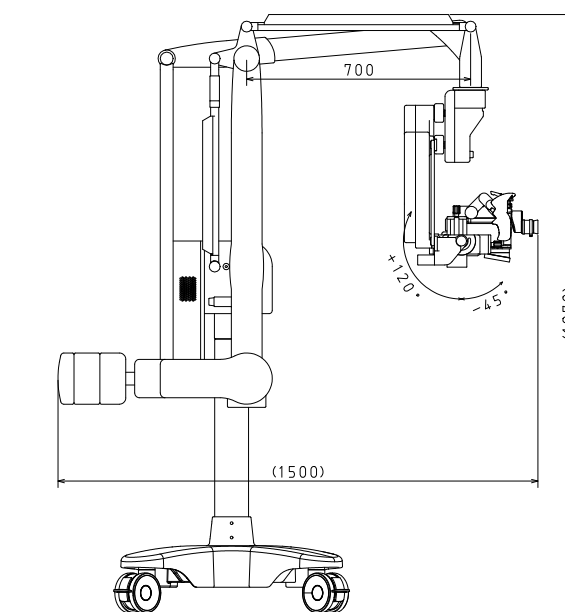
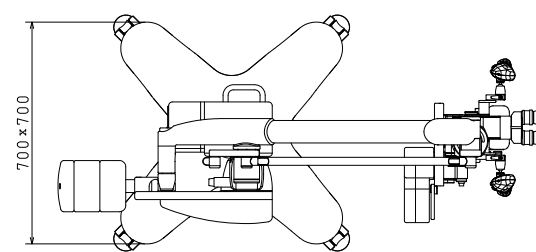
## テクニカルデータ

### ●製品仕様

	エルタニス	エルタニス M spec.
総合倍率	1.4~21.6倍(10倍アイピース)	
ズーム比	8倍(電動ズーム機能付)	
対物レンズ	f=200~600mm (電動フォーカス機能付)	
光源	顕微鏡内蔵式高輝度LED	
照度	160,000Lux(WD=300mmのとき)	
内蔵フィルター	イエロー	
アーム	カウンターバランス式 6関節電磁ブレーキ	カウンターバランス式 6関節電磁ブレーキ 顕微鏡観察方向チルト調整機構付(前後左右操作)
寸法	1400mm×1850mm×700mm(基本位置にて)	
重量	約150kg(±10%)	
定格電圧	AC100V(±10%) 50/60Hz、350VA	



名称については:  
エルタニス (Eltanin: りゅう座で最も明るい  
恒星で、唯一の二等星)からの造語です。今回の  
顕微鏡のフォルムから、白い電を想像して名付  
けました。



図面はエルタニス M spec. のものです。

販売名: 歯科用マイクロスコープ エルタニス 医療機器製造販売届出番号: 13B2X10366000031  
【第二类医薬品】 機械器具(25) 医療用鏡 可搬型手術用顕微鏡 JMDNコード(36354020) 【特定保守管理医療機器】

販売名: 歯科用マイクロスコープ エルタニス M-spec 医療機器製造販売届出番号: 13B2X10366000037  
【第二类医薬品】 機械器具(25) 医療用鏡 可搬型手術用顕微鏡 JMDNコード(36354020) 【特定保守管理医療機器】

販売名: 歯科用マイクロスコープ エルタニス フロアマウントタイプ 医療機器製造販売届出番号: 13B2X10366000035  
【第二类医薬品】 機械器具(25) 医療用鏡 手術用顕微鏡 JMDNコード(36354010) 【特定保守管理医療機器(設置)】

販売名: 歯科用マイクロスコープ エルタニス M-spec フロアマウントタイプ 医療機器製造販売届出番号: 13B2X10366000041  
【第二类医薬品】 機械器具(25) 医療用鏡 手術用顕微鏡 JMDNコード(36354010) 【特定保守管理医療機器(設置)】

総発売元

**株式会社 東京歯材社**

お問い合わせ先: 商品センター  
〒110-0004 東京都台東区下谷 3-13-5 TYセンタービル4階  
TEL: 03-3874-5077 FAX: 03-3874-5091  
EMAIL: info-web@shizaisha.co.jp

[www.shizaisha.co.jp](http://www.shizaisha.co.jp)

製造販売元/製造元: **Mitaka** 三鷹光器株式会社

〒181-0014 東京都三鷹市野崎 1-18-8

\*本カタログに掲載している内容は、予告なく変更される場合があります。  
\*本カタログ中の製品の色彩は印刷のため実物とは多少異なることがあります。

販売元

**株式会社 ヨシダ**

〒110-8507 東京都台東区上野7-6-9  
ユニット・歯科材料・滅菌器などのお問い合わせ  
TEL: 0800-170-5541  
<https://www.yoshida-dental.co.jp>

YouTubeにて動画公開中!!

この製品の動画を右記  
QRコードから読み取り  
ご覧いただけます。



(01)02747937018125

C02243/2022年4月/10/@40/改

TOKYO  
SHIZAISHA

Mitaka



可搬型手術用顕微鏡  
歯科用マイクロスコープ

エルタニス  
エルタニス M spec.

Dental Microscope Eltanis series

**YOSHIDA**

# 自由自在な操作性。 医科用分野から進化した 手術用顕微鏡

日本の医療用マイクロ스코プ製造メーカーの  
三鷹光器(株)が歯科用として開発した「エルタニス」。  
高い操作性、信頼の光学系はそのままに  
歯科用としてダウンサイズしました。

## 鏡筒部



200mm

600mm

被写体

## 200から600mm までの ワイドレンジの調整が可能

特殊な光路を採用し、顕微鏡筐体の厚みを極力抑えた設計です。これによりハンドインストゥルメントや、ホース・コードのついているインストゥルメントのワーキングスペースを充分に確保でき、治療の妨げとなりません。さらに長焦点フォーカス位に於いては、立位での治療や手術、またオプションのカメラなどを装着してオブザーベーションカメラとしても使用することが可能です。



顕微鏡ハンガーアームに3軸ブレーキ解除スイッチが装備されています。アシスタントがたたまったアームを術者の診察ポジションまで移動させる際に使用します。



LED光量調整

ズームスピードコントロール

フォーカススピードコントロール



6軸ブレーキ解除スイッチ



ズームスイッチ

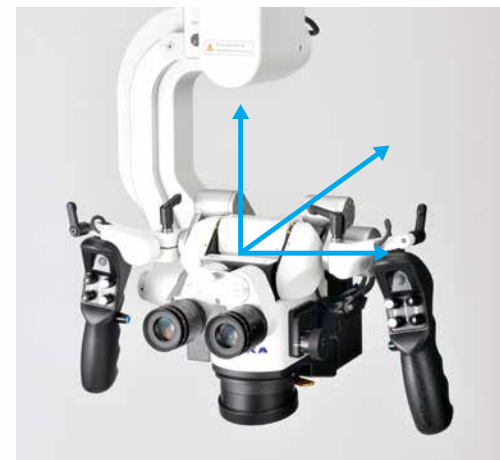
フォーカススイッチ

3軸ブレーキ解除スイッチ



## 軽く滑らかな操作性

優れたカウンターバランスと6箇所すべての軸の滑らかな動きが、治療導入前の大きな動きから、微細な位置調整に至るまで、軽く滑らかな動きで対応できます。



## カウンターバランス

## ハンドル

### 自在なコントロール

ハンドグリップにはズームとフォーカスを動かすスイッチと、6軸ブレーキ解除・3軸ブレーキ解除スイッチをそれぞれ配置しています。6軸ブレーキを解除すると、顕微鏡ヘッドとスタンドのブレーキがすべて解除され、任意の場所や角度に顕微鏡ヘッドを動かせます。3軸ブレーキ解除をすると、顕微鏡の角度は動かずにスタンドのみ動きます。一度角度を決めた顕微鏡ヘッドを固定して、スムーズに上下・前後・左右に動かすことが可能です。

Eltanis  
*M spec.*



オプション装着時にAとBの二か所のノブにより、アームに対する顕微鏡ヘッドの位置関係を変更し、バランス調整ができます。



Cのノブで顕微鏡ヘッドとそのアーム全体のY軸方向の位置を変更し、バランス調整ができます。また、ズーム・フォーカスに加え、X-Y微動のスピードも任意に設定できます。



電動X軸微動イメージ図



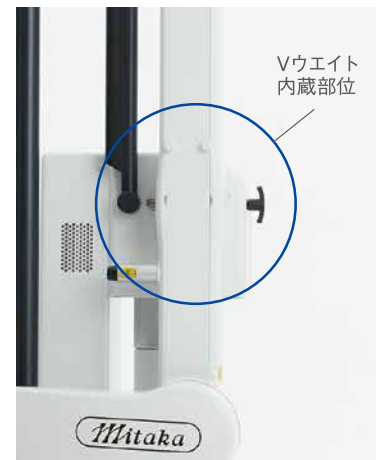
電動Y軸微動イメージ図



左右のハンドルには、X-Y微動を操作するジョイスティックを装備しています。



デジタルカメラや側視鏡筒を付けても、A、B、C軸調整ノブにより、バランスをとることが可能です。



Vウエイト内蔵部位

Vアーム内に「Vウエイト」を設置することにより、オプション装着時のアーム全体の動きをよりスムーズにします。