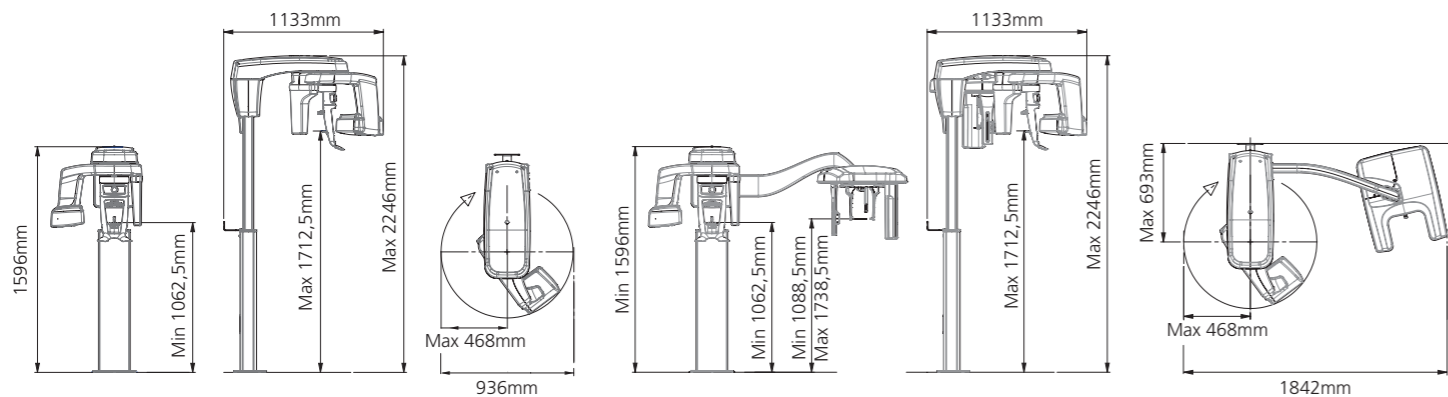


Trophypan Smart Osiris 3D



技術仕様

管電圧	60 - 90 kV
管電流	2 - 15 mA
焦点寸法	0.7 mm × 0.7 mm (OPX / 110-S CEI) 0.6 mm × 0.6 mm (D-067 Toshiba)
総透過	> 2.5 mm eq. Al
電源	AC200 V 50 / 60 Hz
本体	セファロなし: 92 kg (202 lb.) セファロあり: 127 kg (280 lb.)

	パノラマ	セファロ	3D
センサー種類	CMOS	CMOS	CMOS
画像範囲	6.4 x 140 mm (成人) / 6.4 x 120 mm (小児用)	6.4 x 263.3 mm	Field of View (cm): 4 x 4 / 5 x 5 / 8 x 5 / 8 x 8 / 8 x 9
グレイスケール	16384 - 14 bits	16384 - 14 bits	16384 - 14 bits
倍率	1.2 (± 10%)	1.13 (± 10%)	1.4 (± 10%)
X線検査方式	フルパノラマ / 分割パノラマ / 上顎洞 / 側方顎関節 x 2 / 側方顎関節 x 4	側方・正面方向 AP/PA, 斜位, 頭蓋底軸位, 手根骨(オプション)	フルマウス, フルアーチ, スポット
照射モード	4 サイズ (小児, 大人: 小, 中, 大) 3 歯列弓形態 (ノーマル, スクエア, シャープ)	サイズ (小児, 大人: 小, 中, 大)	高精細(75 μm), 標準, 高速, 低線量
照射時間	2 ~ 14秒	3 ~ 11 秒*	3 ~ 15 秒

*最大照射時間: 側方10秒, その他11秒



サポートサービス



歯科医院さま

リモートメンテナンス

コンタクトセンターから状況確認と不具合についての対応が行われます。インターネット経由でレントゲン製品の遠隔サポートが受けられます。コンピュータ遠隔操作により、ソフトウェアの設定変更や使用方法などを迅速にお伝えできます。改善されない場合は、現地スタッフが直接、医院さまにご訪問します。



コンタクトセンター

- ・コンタクトセンター対応 (月曜～土曜日、専任スタッフがお電話で対応致します。)
- ・リモートメンテナンスサービス (ヨシダと医院のコンピュータをインターネット回線で接続し、故障原因を迅速に対応します。システムはインターネット環境が必要です。)

お問い合わせは下記まで

- 一般的名称: デジタル式歯科用パノラマ断層撮影X線診断装置 / アーム型X線 CT 診断装置 販売名: トロフィーパン スマート オシリス 2D / 3D 認証番号: 226ACBZX00017000 (管理 特管 設置)
*トロフィーパン スマート オシリス3D EVOの販売名は、トロフィーパン スマート オシリス 2D / 3Dです。
製造販売元: 株式会社エム・ディーンズツルメンツ 〒300-1155 茨城県稲敷郡阿見町大字吉原字鎌田3262-3
- 一般的名称: 歯科用口腔内カメラ 販売名: ウェーブピクト エスディー 届出番号: 13B2X00114000002 (一般)
- 一般的名称: デジタル印象採得装置 販売名: トロフィー スリーディーアイプロ 承認番号: 22900BZX00139000 (管理 特管) *トロフィー 3DI プロ Liteの販売名は、トロフィー スリーディーアイプロです。
- 一般的名称: コンピューテッドラジオグラフィ 販売名: コンピュレイ スキャンビー 認証番号: 227AGBZX00054000 (管理 特管 設置)
製造販売元: トロフィーラジオロジー・ジャパン株式会社 〒103-0014 東京都中央区日本橋蛸殻町1丁目39-5水天宮北辰ビル8F

● 販売元: 〒110-8507 東京都台東区上野7-6-9 TEL.0800-170-1180 (コンタクトセンター)

*仕様および外観は製品改良等のため、予告なく変更することがあります。あらかじめご了承ください。 **禁無断転載**



(01)02747937015193

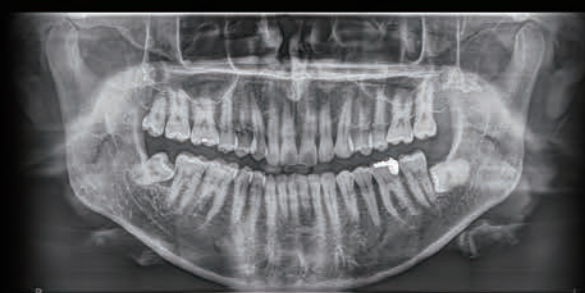


The new standard of digital 3D

トロフィーパン スマート オシリス 3D EVO

トロフィーパン スマート オシリス 3D EVO セファロ

よりスマートな診断を。



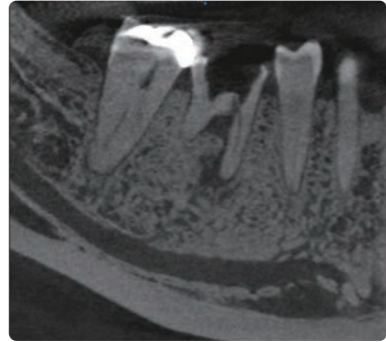
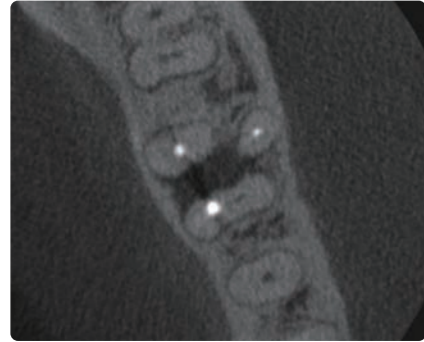
撮影・診断・コミュニケーションをもっとスマートに。

機能性と使いやすさをバランスよく融合させた画像診断装置です。



クリアな高精細画質を実現

より高性能なCT撮影機能 — ボクセルサイズ75μmを実現することで高画質な画像を取得できます。



ボクセルサイズ75μmの高精細モードにて撮影した画像イメージ

撮影モードと範囲の組み合わせは14種類

歯内療法時に活用いただけるボクセルサイズ75μmの高精細モードから、広域のインプラントガイド連携までカバーする豊富な撮影モードを搭載。低線量撮影モードを使用することで女性や小児の患者さまへの撮影もよりストレスなく望めます。

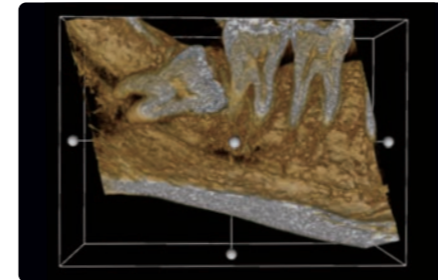
撮影モードは4種から

モード	高精細	標準	高速	低線量
ボクセルサイズ	HR 75μm	Standard 150μm	300μm	400μm
X線 照射時間	15秒	15秒	7秒	3秒

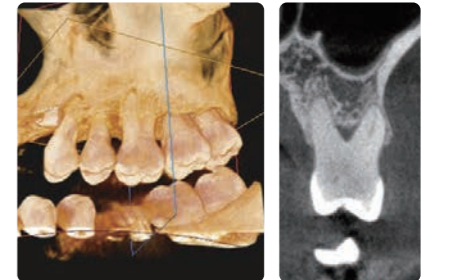
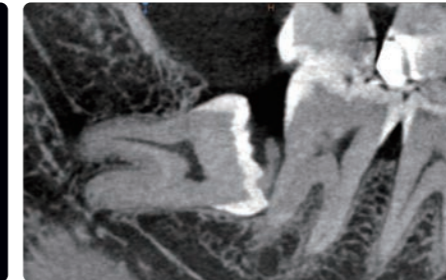
撮影範囲は4種から

3Dイメージ	8×9 cm	8×5 cm	5×5 cm	小児用 4×4 cm
対応モード	Standard, High Speed, Low Dose	Standard, High Speed, Low Dose	HR, Standard, High Speed, Low Dose	HR, Standard, High Speed, Low Dose
活用例	インプラント サージカルガイド 全顎的診断 長期的治療計画	ペリオ フルアーチ症例 上顎洞炎の診断	局所インプラント 埋伏智歯 歯内療法 歯根破折の診断	小児矯正 過剰歯の確認 萌出方向の評価

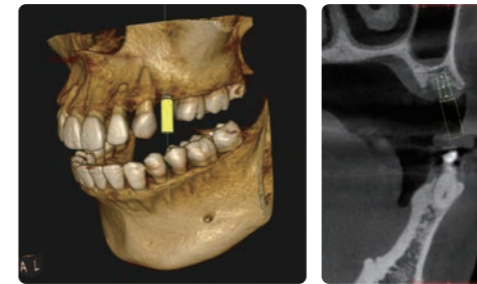
症例イメージ



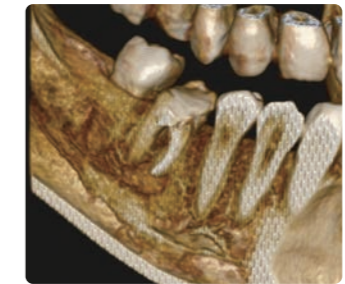
埋伏智歯・下顎管



根分岐部病変



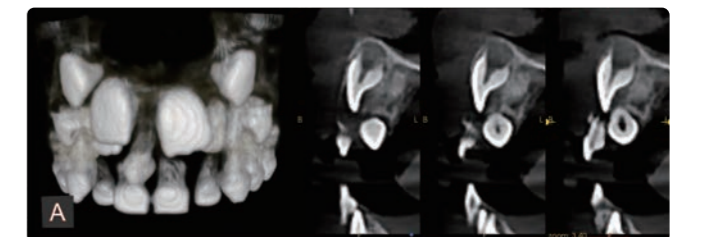
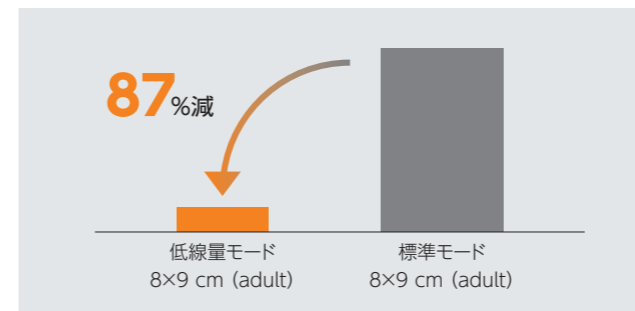
インプラント計画



根尖病巣

低線量撮影モードをすべての撮影範囲へ搭載

診断に必要な画質を維持しながら、X線量と照射時間を低減しました。
CTスキャン時間はわずか3秒。パノラマなみの低いX線量でCT画像を取得できます。



低線量モードにて撮影したCT画像イメージ(5×5cm/3秒)
永久歯の萌出方向を確認するために撮影

CT撮影範囲8×9cmにおける標準モードと低線量撮影モードのX線照射線量比較。— 標準にくらべ低線量モードは87%X線照射量が低減されます。

(照射線量参照元: Trophypan Smart 3D ファミリーの安全、規制および技術仕様 (SM844_ja)_Ed09表 6 3D モダリティの線量情報)

Panoramic



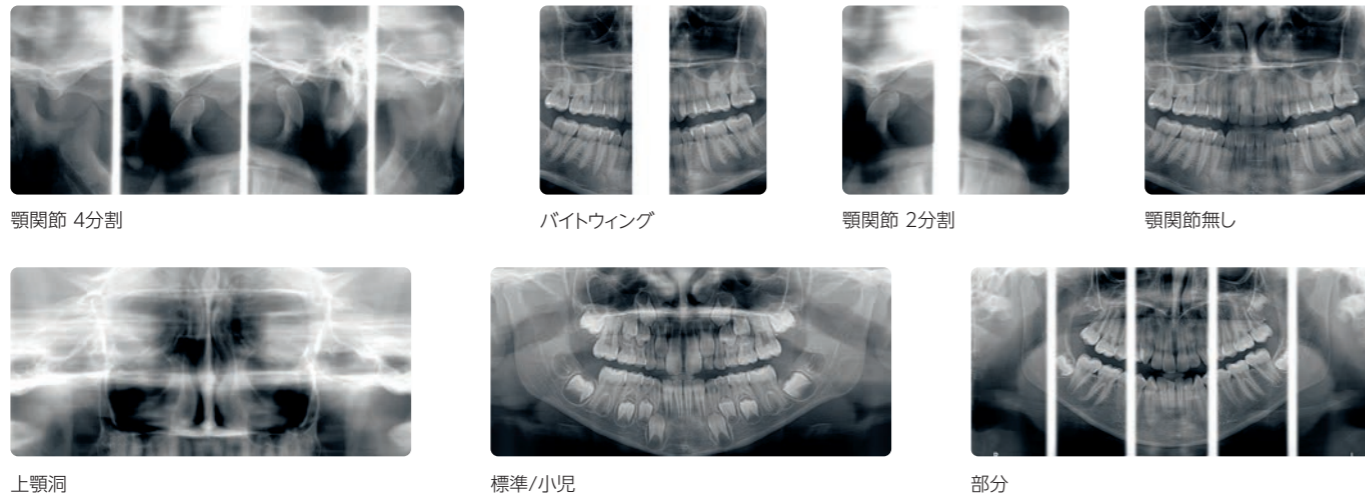
簡単かつスピーディーな位置づけで
パノラマ画像もよりクリアに



選べる見え方。

パノラマ画像を診たい組織に応じて、デジタル画像処理する 5種類のフィルターを搭載。—Trophy Adapt。
フィルムとデジタルの表現を高精細に実現。ワンクリックでパノラマにフィルターをかけることで、皮質骨や象牙質など診たい組織を強調し、より見えやすくなります。

顎関節から上顎洞、バイトウィングまで。あらゆる症例に活用。



わずらわしい位置づけの必要がありません。
対面式で位置づけしやすく、かつ患者さまにはあごをのせ、バイトブロックをかんでいただくだけです。

簡単位置づけをサポートする広いパノラマ断層域。



オシリス3Dの断層域
幅の広い断層域なので不正咬合の方もポイントが合いやすく、位置づけによる撮影ミスを軽減。

当社従来製品「トロフィーパン」の断層域
従来はパノラマ撮影の際、撮影幅が狭いため、シビアな位置づけが求められてきました。

Cephalometric



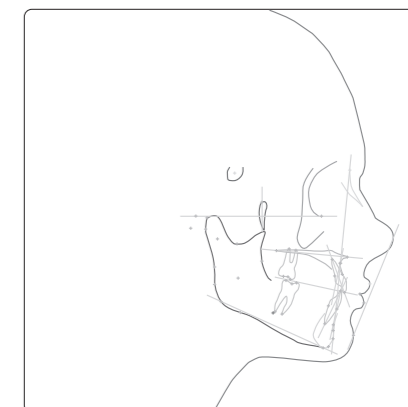
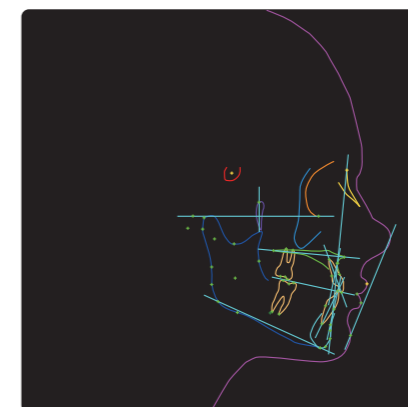
クリアな画像をわずか3秒で取得



フィルター無し



フィルター有:硬組織強調フィルター(ADAPT SHARP)



90秒オートトレーシング

セファロ画像から矯正に必要な解析ポイントや骨格等を自動認識し、90秒でトレーシング。ポイント位置やトレース線の修正も可能。トレースした1.1倍の画像は印刷や他のソフトでの解析も行えます。

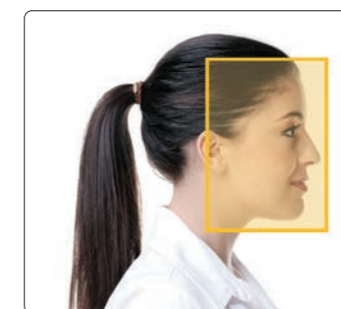
精度も使いやすさも妥協しない それでいて3秒での画像取得を実現

撮影に適した範囲を自由に選択できます。また、すべての撮影範囲に対して高速モードを活用することができるので、体動によるブレや患者さまに対するX線量を低減できます。

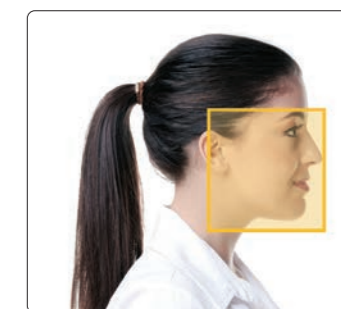
撮影範囲・X線照射秒数一覧



H24 × W26 cm



H24 × W18 cm



H18 × W18 cm

- 撮影範囲
- 高速モード
- 高解像モード

4.28秒

10秒

3秒

7秒

3秒

3秒

使いやすさ



モード設定 3Step

撮影の設定はマウスでクリックするだけ。

一目でわかる操作画面。パノラマもセファロもCTも、「患者体型」「部位」「範囲」「撮影モード」のすべての設定をソフト上で完了。



1 撮影画面立ち上げ



パノラマ



セファロ



CT

2 体型選択



3 撮影モード選択



パノラマ



セファロ



CTの設定も素早く完了

位置づけ 3Step

本体側では患者さまの位置づけのみなので、簡単スマートに行えます。患者さまをお待たせしません。



患者さんの身長にあわせてレントゲンの高さを調整



ハンドグリップで体を固定



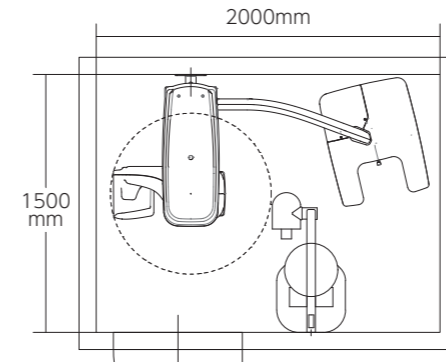
バイトブロックをかみ正中と咬合平面を確認



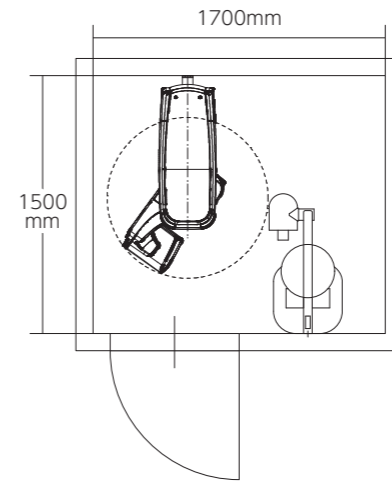
位置づけ完了

スマート設計

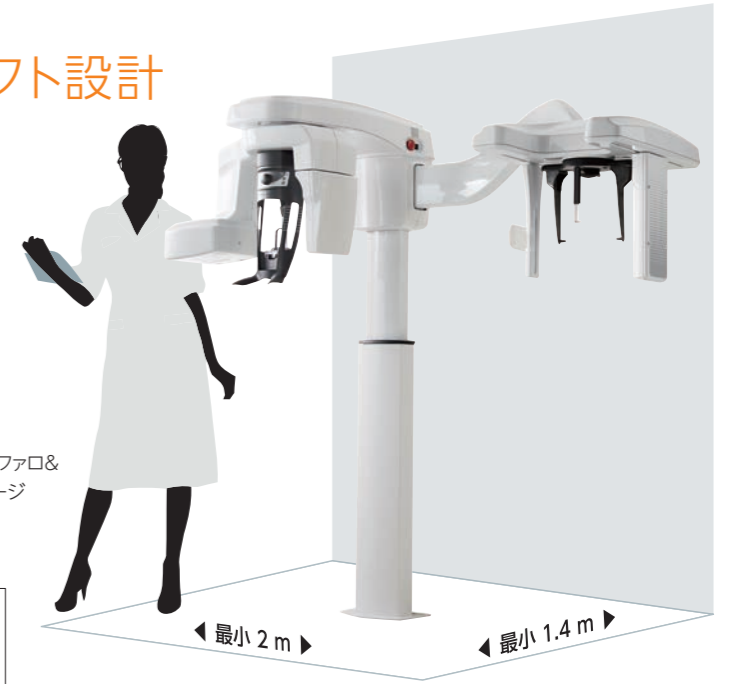
洗練されたデザインとコンパクト設計



オシリス3D EVO セファロ&デントナビ 設置イメージ



オシリス3D EVO&デントナビ 設置イメージ



デジタル画像情報を患者さまごとにスマートに管理

画像総合管理システム「トロフィーイメージング」は、デジタル化された画像を患者さまごとに一元管理。各種トロフィー製品へ連携します。

