



**SERIO** *Mu*

販売名:U23 ユニット  
一般的名称:歯科用ユニット  
認証番号:303AKBZX00064000 (管理 特管 設置)  
製造販売元:吉田精工株式会社 茨城県行方市八木蒔 660  
セリオ Mu の販売名は U23 ユニットです。

- 製造販売元 株式会社吉田製作所 東京都墨田区江東橋1-3-6
  - 販売名:YWハンドピース ○認証番号:219AKBZX00160000 (管理 特管)
  - 販売名:フチビエソ ○認証番号:220ACBZX00050000 (管理 特管)
  - 販売名:ピエソSII ○認証番号:227AKBZX00076000 (管理 特管)
  - 販売名:ネクストビジョン ○届出番号:13B1X00133000079 (一般 特管 設置)
- 製造販売元 吉田精工株式会社 茨城県行方市八木蒔660
  - 販売名:ルキオン ○届出番号:08B2X00001000006 (一般)
  - 販売名:Lライト ○届出番号:08B2X00001000012 (一般)
- 製造販売元 株式会社ミクロン 東京都大田区池上2-17-7
  - 販売名:ルーティアー560 ○認証番号:20700BZZ00045000 (管理 特管)
  - 販売名:ソニックエンド ○認証番号:226AKBZX00004000 (管理 特管)
  - 販売名:ポビー ○認証番号:231AKBZX00013000 (管理 特管)
  - 販売名:ユリー ○認証番号:226AKBZX00111000 (管理 特管)
- 選任製造販売元 AJMD 株式会社
  - 販売名:40is-LUXモータ ○認証番号:227AOBZI00008Z00 (管理 特管)
- 製造販売元 白水貿易株式会社
  - 販売名:ニュートロン モジュールキット ○認証番号:224ALBZX00038000 (管理 特管)



ユニット・歯科材料・滅菌器などのお問い合わせは

**0800-170-5541**

〒110-8507 東京都台東区上野 7-6-9

<https://www.yoshida-dental.co.jp>



C02354/2022年3月/GRA/◎160/改

ひとに寄りそう

**SERIO** *Mu*



患者さんにも、ドクターにもやさしい、  
新しいセリオの登場です。  
緊張と不安を少しでも和らげるために  
シートの安定感と、快適な座り心地を追求しました。  
シンプルでわかりやすい操作性に磨きをかけ、  
スムーズで思いどおりの治療をサポートします。

「寄りそう」をかたちにしたセリオ Mu で  
すべてのひとに気持ちいい診療空間へ。

〔 セリオ Mu : Mu とは “The feeling is mutual.” 〕

セリオ Mu  
プロモーション動画



ゆったりと身をゆだねられる  
最高級ソファのような心地よさ

— Fukka-Fuka シート —



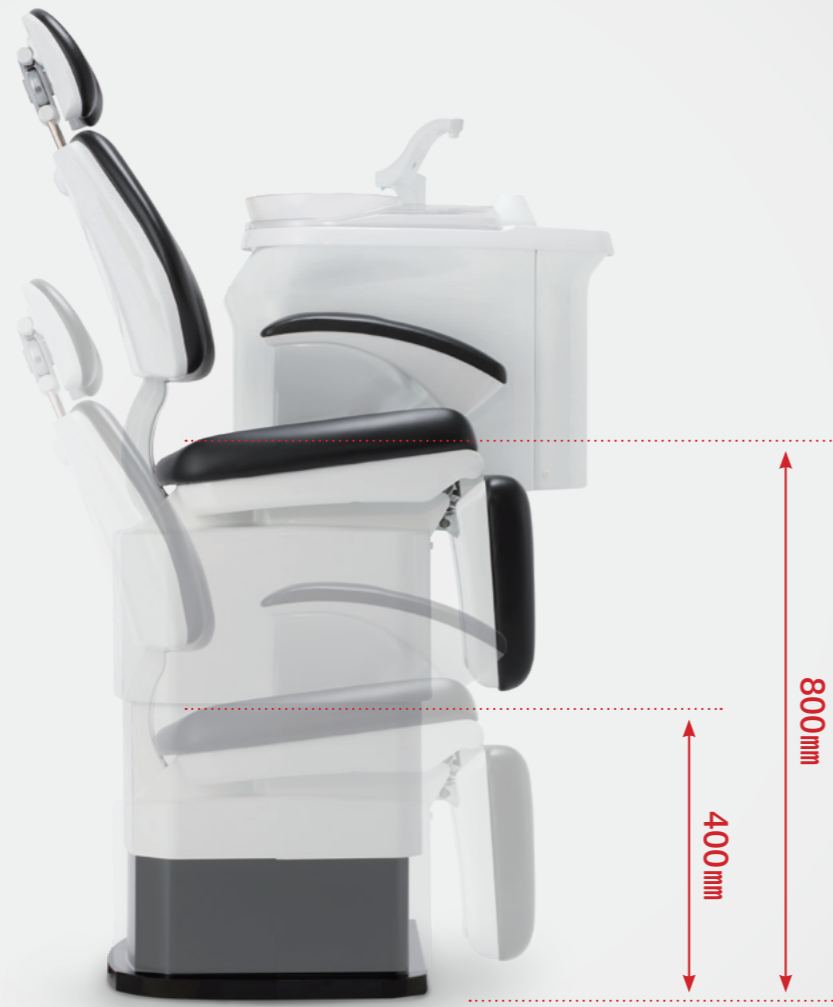
快適な質感とやわらかさで  
リラックスできる診療時間へ



職人の手で一点一点丁寧に

多層構造のクッションとそのやわらかさを  
最大限に活かすために、ギャザーをよせて  
レザーを贅沢に使用。シートの縫製は、職人  
の手で一点一点丁寧に仕上げられています。

使いやすさと、思いやりを、ひとつに



高低差400mmのロングストローク。  
だから、ドクターも患者さんも使いやすい。

当社ユニットで最も高い、最高位835mm<sup>\*</sup>を実現しました。術者は楽な姿勢で立位診療に対応できます。高齢者や小児の患者さんに対しては、最低位を低くすることでスムーズな乗り降りへ配慮しました。

※前折れステップの場合。  
カウンター/前折れタイプの場合は800mm



最高位 800mm (カウンター、前折れ)  
835mm (前折れステップ)

最低位 400mm (カウンター、前折れ)  
435mm (前折れステップ)

患者さんの頭の位置が前後しない垂直上昇機構

まっすぐチェアが上昇するため、患者さんの頭の位置が前後しません。診療ポジションの調整を最小限に抑えます。



垂直上昇機構

手を使わず衛生的にチェアを操作

足元のジョイスティックによる感覚的で細やかなチェア操作が可能になります。手で触れる必要がなく衛生的です。



ジョイスティック option

診療スタイルや患者さんの年齢層に適したチェアタイプをお選びいただけます。



カウンターチェア

脚のラインにフィットし、座り心地が良いタイプ。若い患者さんや予防歯科がメインの医院にオススメです。



前折れステップチェア

ステップがあり、お子さまや高齢の方でも座りやすいタイプ。小児歯科や高齢者が多い医院にオススメです。



前折れチェア

段差がなく、乗り降りしやすいタイプ。土足スタイルを採用している医院にオススメです。



ショックレスチェア

チェアを動かす際の振動や音を大幅に軽減しました。診療開始の緊張感を与えることなく、穏やかな診療空間を演出します。

患者さんに安心感を与える  
診療前のスムーズな  
ポジション調整

患者さん一人ひとりの体格や、術者の診療しやすい姿勢に応じて、診療前のポジション調整をスムーズに行うための機能をご用意しました。



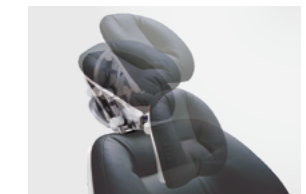
アームレスト option

先端は乗り降りをサポートする握りやすい形状、根本はリラックスした姿勢を保つ肘を乗せやすい形状です。



頸椎保持型2軸ヘッドレスト

2軸可動式により、ゲストに合わせた頭部の角度調整が可能に。頸椎を支え、開口しやすいポジションを得ることができます。



エアヘッドレスト option

エア制御でヘッドレストの調整が簡単にでき、スムーズに診療へと取りかかることができます。

スムーズかつ長い可動域を実現する  
新型フレーム構造と油圧システムを採用

新型フレーム構造と油圧システムを採用し、耐荷重を165kgまで高めました。施術中の揺れを最小限に抑えるので、繊細な処置に最適です。安定したチェアは患者さんに安心感を与え、リラックスした状態で診療を受けていただけます。



ひとときを  
気持ちのいい  
ストレスなく、



セリオ Mu R (鉢回転タイプ)



**正面を向いたままうがい可能  
自動回転式スピットン**

うがいをする際に、自動で患者さんの正面まで回転するスピットンです。無理に身体をひねる必要が無く、吐きこぼしを減らせます。



**スムーズにうがいポジションへ  
チェアマウントユニット**

チェアとユニット部が一体化しているため、うがいの際にチェアを下げる操作が不要です。身体を起こしてすぐ、うがいすることができます。

ずっとクリーンな環境を維持するための工夫をご用意しました。



**取り外してまろごと洗える  
スピットンボウル**

スピットンボウルを取り外すことができるので、日々のメンテナンスもかんたん。患者さんの目につきやすい部分を清潔に保てます。



**テーブルとパネルスイッチを清潔に保つ  
保護カバー**

さまざまな機器が並ぶテーブルとパネルスイッチを清潔に保ちます。着脱しやすい素材だから、日々のメンテナンスもかんたんです。



**水回路を清潔に保つ  
オートフラッシング機能 option**

口腔内に入るすべてのインスツルメント類とコップ給水の滞留水を自動サイクルで排出し、水回路をクリーンに保ちます。鉢回転タイプ・鉢固定タイプ、それぞれ専用のフラッシングボウルをご用意しています。



**きれいな水と空気をつくる  
ユニポア / エアフィルター**

除菌水フィルターユニポアは水中の赤錆・水アカを除去します。エアー除菌フィルターはユニット内のエアーを清潔に保ちます。



**スムーズなうがい動作と  
メンテナンス性を両立した  
回転式給水塔**

診療中のコップの置きやすさと、診療後のメンテナンスしやすさを考慮し、回転式給水塔を採用しました。



**チェア上での患者さんの  
動作を考慮した  
アシンメトリーデザイン**

体をスピットンに寄せやすい、滑らかなカーブを描くデザインです。患者さんは自然な姿勢でうがいすることができます。



セリオ Mu (鉢固定タイプ)

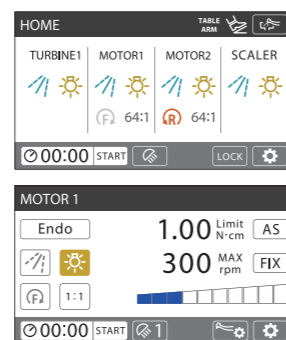
目の前の診療に  
集中できる  
操作性を実現



ワンランク上の操作性で効率化をサポート

4.3インチ液晶タッチパネル **option**

チェアやインストルメントの状態をわかりやすく表示。カラー表示&タッチパネルは、直感的な操作が可能です。



エンドモード

ブラシレス光付ワイドレンジマイクロモーター

40is-LUX **option**

回転数制御、トルク値制御、オートリバース機能を搭載。エンド専用モータを使用することなく根管治療が可能です。



色分けで誤操作を防ぐ  
パネルボタン

用途に合わせて色分けした操作ボタンを、間隔を広くとり配置しました。誤操作を防ぎ、直感的な操作をサポートします。



感覚的な微調整が可能  
テーブル前部つまみ

エアータービン、マイクロモーターのエア量・水量などを手元のつまみで感覚的に調整できます。



視線を切らずに取り出せる  
インストルメントハンガー

独立可動方式を採用しました。使いやすいポジションに移動できます。

さまざまなご要望にお応えする豊富なラインナップ

チェア



カウンターチェア



前折れステップチェア



前折れチェア

スピットン



鉢固定タイプ



鉢回転タイプ

テーブル



1型 (ベースマウント)



2型 (オーバーアーム) ※鉢回転では選択不可



3型 (カート)



フライングアーム ※鉢回転では選択不可

患者さんが  
まず目にする光景を  
デザインする



あらゆるシーンに対応できる  
多彩な機能とデザインをご用意。  
使いやすさと快適さを追求した  
理想の診療空間をご提案します。

## シートバリエーション

セリオ Mu  
カラーシミュレーション



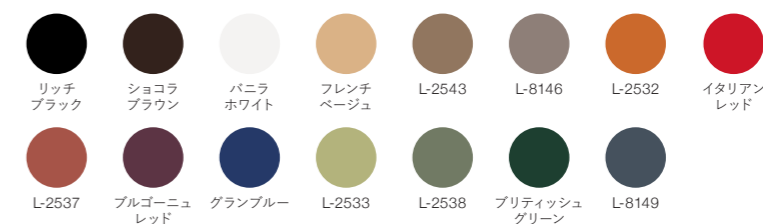
### 標準シート

座りやすさとメンテナンスしやすさを備えたスタンダードシート。  
豊富なカラーバリエーションをご用意しています。



### Fukka-Fuka シート

シートの形状・素材・質感など、最高級ソファのような座り心地を実現しました。



### Fukka-Fuka シート 2 トーンカラー

2種類の生地を用いた2トーンカラーシート。従来品とは違った上質さを演出しました。  
品質や性能はもちろん、デザインにもこだわりたい方へ。



### ユニットカラーカバー



高い拡張性  
真価を引き出す  
セリオMuの



ベーシックでありながら、  
その拡張性により高い性能を実現。  
目的に合わせたカスタマイズで、  
診療精度をさらに高めます。

## テーブル部



保護カバー 標準



テーブルトレー option



胸上トレーII型用 option

## インスツルメント



超音波スケーラー  
ピエゾ S II (光付き / 光なし)  
option



超音波スケーラー  
プチピエゾ (光付き / 光なし)  
option



超音波スケーラー  
ニュートロン (光付き / 光なし)  
option



エアースケーラー  
ポビー  
option



クイック・エアースケーラー・  
根管拡大・洗浄装置  
ルーティー 560-YL-Neo  
option



サブソニックブラシシステム  
ユリー  
option



根管拡大装置  
ソニックエンド  
option



5倍速光付きマイクロモーター  
ハンドピース  
SV200MLX  
option

## 拡張アーム



ディスプレイアーム S  
option



アーム型胸上トレー I・III型用  
option



アーム型胸上トレー I・III型用  
ディスプレイマウント  
option

## その他



S型フットコントローラー 標準  
※チェアスイッチはオプション



930型フットコントローラー option



ジョイスティック option

## ライト



LED 無影灯  
L ライト (Hi) 標準



LED 無影灯  
ルキオン 12/24 option



LED 無影灯  
ルキオン CR option



「ネクストビジョン」を  
ユニットにマウント  
4K高画質

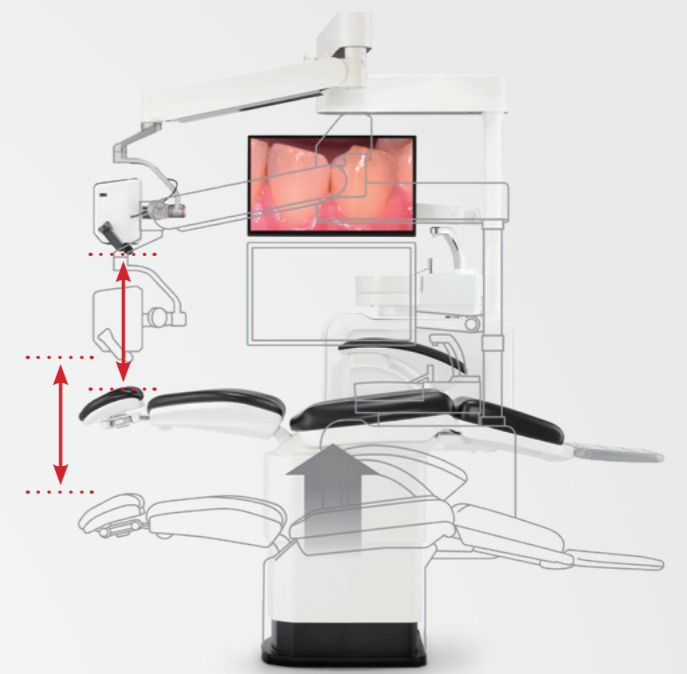
## 微細な治療にも対応できる 診療環境を構築

細かい術部を最大倍率80倍まで拡大し、精密な治療をサポートする『ネクストビジョン』をマウント装備可能です。安定した新型フレーム機構のセリオMuは、拡大視野でも振動を最小限に抑え、その性能を最大限に引き出します。



## 臨床の幅が広がる 圧倒的な高画質

4K高画質・最大倍率80倍を実現しました。大きく、鮮明に見える高解像度の映像・画像だから、術部の様子が一目瞭然です。高い光学・デジタル性能で、特別なテクニックは不要です。



## 一定を保ち続ける ワーキングディスタンス

ネクストビジョンがマウントされたユニットとチェアが同時に垂直上昇/下降するため、ワーキングディスタンスが変わることなく、スムーズに診療を続けることができます。

## 直感的に操作できるユーザビリティ

撮りたい角度から、シンプルな操作で、自由自在に撮影可能です。空間的なゆとりも生まれ、楽な姿勢のまま診療を続けることができます。

## 3軸アーム採用でマルチアングル撮影が可能

3軸アームによる自由な位置付けが可能のため、術者の姿勢を崩すことなく、ミラーを使わなくても観察しやすい部位が多くなります。チェアマウントタイプのネクストビジョンなのでチェアがどの高さでも一定のワーキングディスタンスが確保できます。



上顎右側6番 前歯口蓋側 上顎左側6番

## 観察しやすくなる ブルーライト機能

ブルーライトにより、直視では認識しづらい余剰セメントまで把握できます。より精密な治療をサポートします。



## 静止画・動画の記録を 簡単操作で

施術を妨げることなく撮影できます。撮影用USBフットスイッチ (別売) によるハンズフリー撮影も可能です。



※写真のユニットはセリオMuとは異なります

## ネクストビジョンでひろがる臨床の幅

スケーリング/形成/修復/インプラント など

ネクストビジョンは歯科医療のあらゆる臨床をサポートします。右のQRコードを読み込みますと、ネクストビジョンで撮影した臨床例がご覧いただけます。



## 患者データ総合管理システム「アクションゲートシステム」



業務の効率化  
データ活用  
患者コミュニケーション  
コスト削減

WEBはこちら



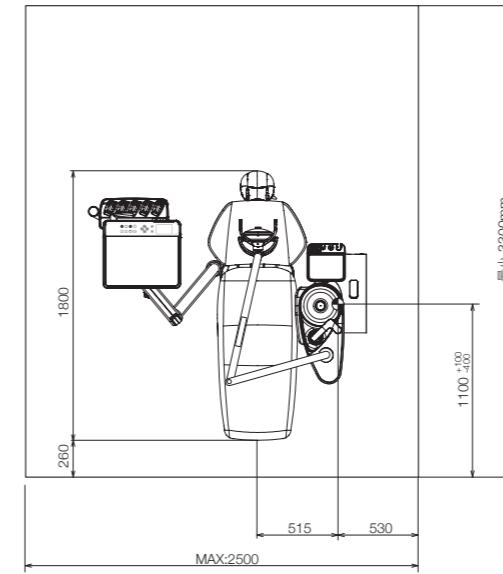
仕様／装備表

○：標準 ▲：オプション ■：工場オプション

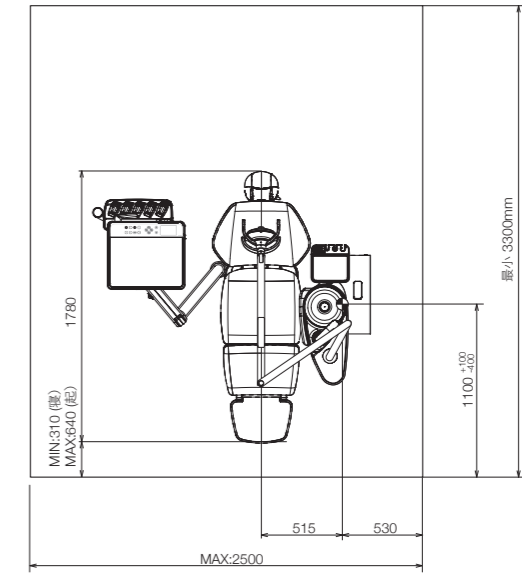
項目	品名	セリオ Mu (鉢固定タイプ)	セリオ Mu R (鉢回転タイプ)	備考
テーブルタイプ	1型 ベースマウント	○	○	選択
	2型 オーバーアーム	○	×	選択 (鉢回転タイプでは選択不可)
	3型 カート	○	○	選択
チェアタイプ	フライング型	○	×	選択 (鉢回転タイプでは選択不可)
	前折れステップ	○	○	選択
	前折れ	○	○	選択
シート	カンター	○	○	選択
	一体成形シート	○	○	
	Fukka-Fuka シート	▲	▲	
ヘッドレスト	クールシート (Fukka-Fuka の追加オプション)	■	■	
	2軸ヘッドレスト レバー固定	○	○	
	ユニバーサルヘッドレスト レバー固定	▲	▲	
	2軸ヘッドレスト エアー固定	■	■	
アームレスト	ユニバーサルヘッドレスト エアー固定	■	■	
	ユニット側アームレスト	○	○	
コップ給水	ドクター側アームレスト	▲	▲	
水フィルター	水量 超音波式	○	○	タイマー式に切り替え可
エアフィルター	ユニポア	○	○	
滞留水除去	エア除菌フィルタ	○	○	
ワンタッチジョイント	フラッシングボウル	▲	▲	
	水ワンタッチジョイント (ユニット装備)	○	○	
スピットンボウル	エアワンタッチジョイント (ユニット装備)	▲	▲	
	白陶器鉢	○	○	
	着色陶器鉢	▲	×	選択 (鉢回転タイプでは選択不可)
バキュームセパレーター	ガラス鉢	▲	×	選択 (鉢回転タイプでは選択不可)
	セバマチック	■	■	
フットコントローラー	S 型	○	○	チェアスイッチはオプション
デジタルマイクロスコープ	930 型	■	■	
	ジョイスティック チェア取付	■	■	
無影灯	ネクストビジョン ユニットマウントタイプ	■	■	1型・3型のみ搭載可能
	L ライト (Hi)	○	○	
	L ライト (St)	■	■	
	ルキオン 12	■	■	
アメニティトレー (ボール固定)	ルキオン 24	■	■	
	ルキオン CR (レジン硬化抑制モード付き)	■	■	
	ティッシュボックス	▲	▲	
テーブル部	角形小物置き	▲	▲	
	一体型 角形小物置き + ティッシュボックス	▲	▲	
	テーブルトレー (クリアのみ)	▲	▲	
	シリコンシート	○	○	
	保護カバー	○	○	1枚同梱、フライング型非対応
	サブテーブル 2型用 フライングテーブル取付タイプ	○	×	
	マウストレー	▲	▲	
テーブルハンガー	テンキー受台	▲	▲	
	オートガスバーナー GB-IIβ	▲	▲	
	紙コップ対応汚物入れ	○	○	
	横型ハンガー	○	○	フライング型では選択不可
3WAY シリンジ (Dr 側)	縦型ハンガー	■	■	フライング型では選択不可
3WAY シリンジ (アシスタント側)	905 シリンジ	○	○	
タービン	905 シリンジ	○	○	
	ルナサス 1	○	○	
マイクロモーター	スカイロード	▲	▲	
	40DS-LUX	○	○	
マイクロモーターハンドピース	40is-LUX (ブラシレス 100 ~ 40,000rpm)	■	■	
	エキスパートマチック E20L + E10C	○	○	
	YW ハンドピース SV40MLX	▲	▲	
	YW ハンドピース SV40SI	▲	▲	
	YW ハンドピース SV200MLX	▲	▲	
	YW ハンドピース SV40MLXS	▲	▲	
超音波スケーラー	YW ハンドピース SV200MLXS	▲	▲	
	ブチピエソII 光無/光付	■	■	
	ニュートロン 光無/光付	■	■	
	ピエソ S II 光無/光付	■	■	

配置図

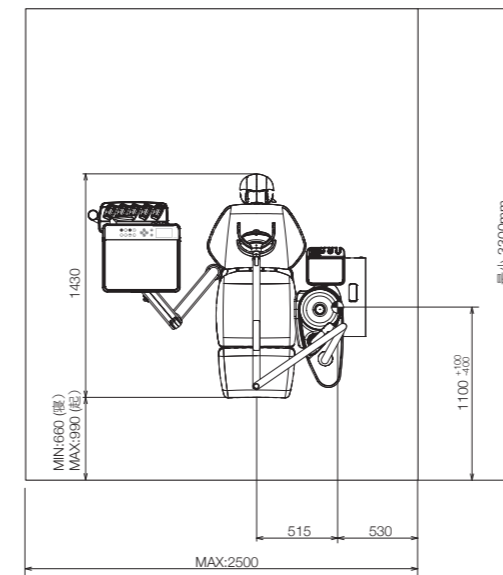
1型カンター



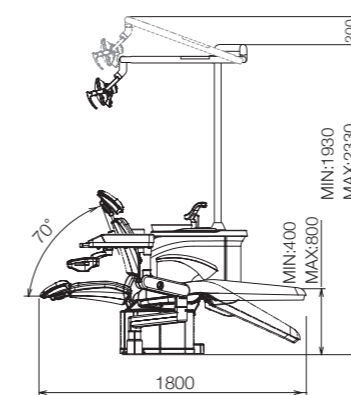
1型ステップ



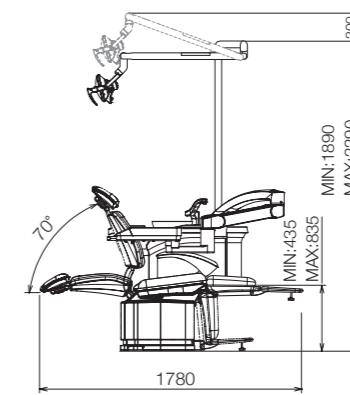
1型前折れ



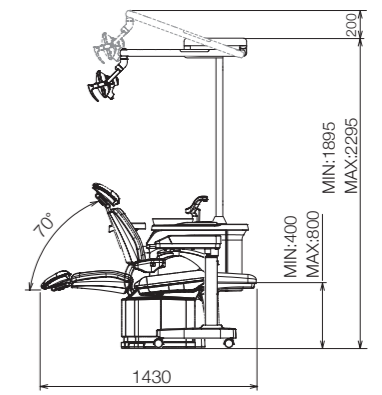
寸法図



1型カンター



2型ステップ



3型前折れ