

HYDROSONIC PRO

SO PROFESSIONAL, SO SIMPLE

辿りついた歯ブラシの理想形

CURAPROX
HYDROSONIC PRO

商品コード 427002
患者参考価格 22,500円 (税別)



HYDROSONIC
パワーブラシヘッド2本入

商品コード 427034
患者参考価格 3,900円 (税別)



HYDROSONIC
センシティブブラシヘッド2本入

商品コード 427027
患者参考価格 3,900円 (税別)



HYDROSONIC
シングルブラシヘッド2本入

商品コード 427041
患者参考価格 3,900円 (税別)



HYDROSONIC PRO

HYDROSONIC PRO

音波式電動歯ブラシ

辿りついた歯ブラシの理想形

SO PROFESSIONAL, SO SIMPLE

すべてのツールにプロの品質を。CURAPROXはトータルオーラルケアブランドです。

Many Colors, Gentle Feeling.

特別なのは、カラーもみがき心地も

クラブロックスは、1972年にスイスで生まれ、
今では世界75カ国で愛されているオーラルケアブランドです。
とびきりカラフルで、最高品質のブラシは
家庭でのセルフケアを大切にしたい人のための
やさしく、たのしく、しっかりみがける歯ブラシです。

CS 5460 ultra soft

CUREN® 繊維による
極上のみがき心地

※ 詳細は別途ラインナップ
一覧をご覧ください。



CS smart

非常に小さく
驚くほど歯と歯肉に優しく

※ 詳細は別途ラインナップ
一覧をご覧ください。



INTERDENTAL BRUSH

So Many People, So Many Gaps.

その隙間、十人十色。

歯間のサイズは人によっても違うし、部位によっても違います。
だからクラブロックスの歯間ブラシは、
歯間部のプラークを効果的に除去するために、
歯科医院であなたの歯間サイズを計測し、
あなたにぴったりの歯間ブラシをご提案します。

CPS 06-011 + UHS 409 handy

歯ブラシではみがけない歯と歯の間を
1ストロークでみがけます

※ 詳細は別途ラインナップ
一覧をご覧ください。



TOOTHBRUSH

歯科専用

◎販売元: 株式会社 **ヨシダ** 〒110-8507 東京都台東区上野7-6-9 <https://www.yoshida-dental.co.jp>

◎輸入元: 株式会社クラデンジャパン(スイス クラデン社 日本法人)



(01)02747937017289

C02160/2023年10月/050/20/改

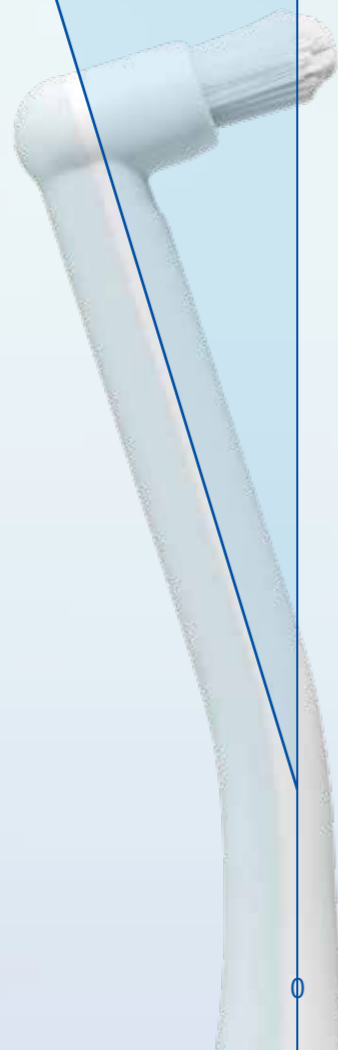
歯科専用



POWER

パワーブラシヘッド

15°



シングルブラシヘッド

SMART HEAD.

歯ブラシの理想を追求した革新的なブラシヘッド

歯と歯肉を傷つけることなく、正しくブラッシングができ口腔内を隅々までしっかり磨けること。

HYDROSONIC PROは

そんな歯ブラシの理想を追求し

やわらかさと弾力性を備えたブラシ毛 CUREN® 繊維と、人間工学に基づき、磨きにくい部位にも簡単に毛先が届く

CURACURVE® を独自開発し、

ブラシヘッドに採用しました。

あらゆる口腔環境において、安定した性能を発揮します。*



炎症時



叢生部位



インプラント治療時



矯正治療中



修復補綴領域

※センシティブブラシヘッド / シングルブラシヘッド使用時

Developed by Prof. Ulrich P. Saxer and CURAPROX.

MADE IN SWITZERLAND

HYDROSONIC PRO

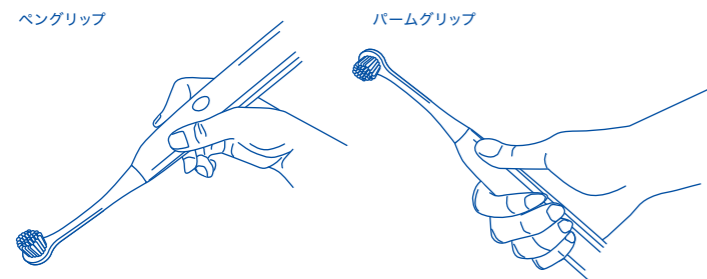
EVERY TOOTH DESERVES THE BEST.

目指したのは
誰でも歯ブラシの効果を最大限に発揮できること



RUBBER GRIP ラバーグリップ

人間工学に基づき設計された把持しやすいラバーグリップ。自然な持ち方で、歯磨きに理想的な角度を保ちます。

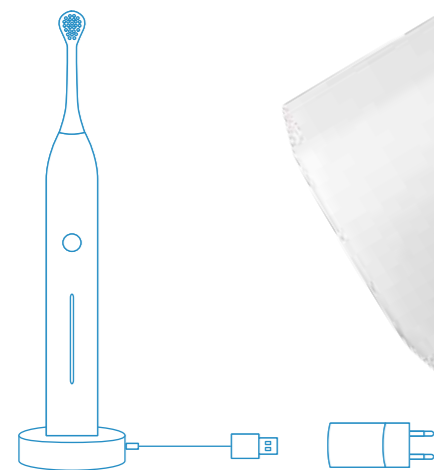


スイス生まれのイノベーションが日本に上陸

CHARGING 充電

フル充電 **10** 時間

1日 **4** 分 **2** 週間使用可*

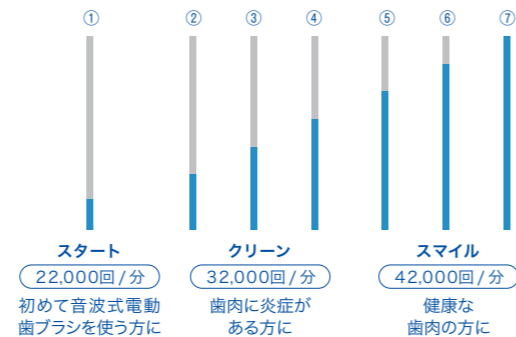


*使用環境によって時間は前後します。

- ・本体LEDが青ではなく赤の場合、バッテリーの充電残量は20%未満です。
- ・充電状況の確認は、充電器からハイドロソニック プロを取り外した時や、スイッチを切った時に充電状況を確認することができます。

ON/OFF・MODE 1つのボタンで簡単操作

電源のON/OFF。電源が入っている状態の長押しで、7段階の音波振動モード変更ができます。



*次回使用する際は、最後に選択されたモードで起動します。

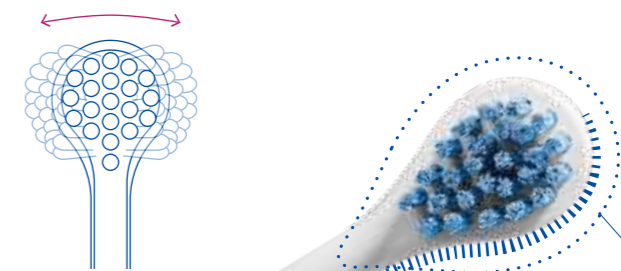
MECHANICS 力学

音波振動

音波振動による振幅運動が、歯や歯肉を傷つけずにしっかりと汚れを落とすことができます。

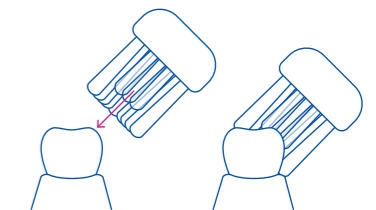
流体力学

毛先の高速振動によって、口腔内で唾液と歯磨き粉が混ざりあったところに乱流が生じます。この乱流により、毛先が届かなかった場所のデンタルバイオフィームを取り除くことができます。



BRUSH SHAPE ブラシの形状

歯の幅径に合わせて包み込んで磨けるしずく形。



SILICON COATING シリコンコーティング

ブラシの背面にはシリコンコーティングを施しており、不快な振動の伝達を防ぎ、安全にやさしく磨けるように配慮しています。

SMART HEAD 3つのブラシヘッド

あらゆる口腔環境への対応が可能な、CUREN® 繊維・CURACURVE®搭載の3つのブラシヘッド。

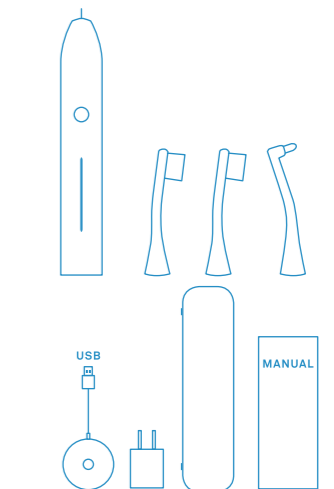
CUREN®	パワーブラシヘッド しっかりパワフルな毛質 健康な歯肉の方に	センシティブブラシヘッド 非常に柔らかい毛質 歯肉に炎症がある方	シングルブラシヘッド 全てのリスク部位へのアプローチ
CUREN® 繊維は歯磨きに適したやさらかさと弾力性を備え安定した性能を発揮します。*			

CURACURVE®				
CURACURVE® の人間工学に基づいた角度は磨きにくい部位にも簡単に行き届きます。				

*歯ブラシの交換目安：約3カ月です。毛先が広がった場合はかかりつけの歯科医師・歯科衛生士にご相談下さい。

SET セット内容

- ・HYDROSONIC PRO 1本
- ・センシティブブラシヘッド 1個
- ・パワーブラシヘッド 1個
- ・シングルブラシヘッド 1個
- ・USB ケーブル付き充電器 1個
- ・USB プラグ 1個
- ・トラベルケース 1個
- ・取り扱い説明書 1冊
- ・クイックスタート小冊子 1冊



HYDROSONIC PRO Q&A

革新的で使いやすい! 超近代的な音波式電動歯ブラシ HYDROSONIC PRO (ハイドロソニック プロ)とは!

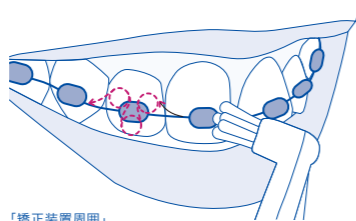
Q: 音波式電動歯ブラシのメリットは?

A: 音波式電動歯ブラシは清掃性が高く、歯と歯肉をほとんど傷をつけないことです。

補足: 一般的な回転運動の振動による電動歯ブラシは、歯間空隙は清掃できず健康な歯肉を確保するには音波を使用した電動歯ブラシほど有効ではありません。回転運動による電動歯ブラシの場合、特に歯肉から歯への移行部では、繰り返されるブラシの動きによって荒い傷が付きやすくなります。Dr.Ulrich P.Saxer 教授らが行った研究でこの傷が明確に証明されました。一方、音波式電動歯ブラシの運動は振幅運動で、この技術は歯間空隙の清掃性と歯にほとんど傷をつけないことから HYDROSONIC PRO (ハイドロソニック プロ)はこの振幅運動を採用しています。

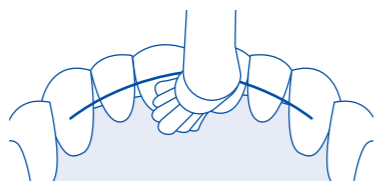
Q: シングルブラシヘッドのお勧めの使い方を教えてください。

A: あらゆる口腔内で使用できますが、ここでは矯正治療中とインプラント周囲の磨き方についてご紹介させていただきます。



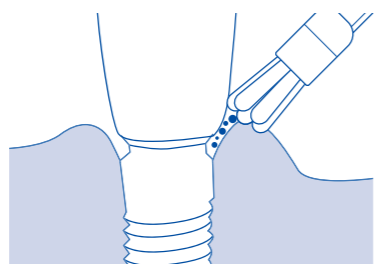
「矯正装置周囲」

シングルブラシヘッドを使い、「スタート」モードでほとんど圧をかけずにスムーズにブラケットの周りを少しずつ移動させます。



「リングラブラケットとリテーナー周囲」

歯の裏側に固定されたブラケットやリテーナーの場合でも同様にシングルブラシヘッドを使い、「スタート」モードでほとんど圧をかけずにリングラブラケットやリテーナーに沿ってスムーズに動かします。ブラシヘッドには CURACURVE® (クラカーブ) が施されているので、歯の裏側の部位にも簡単に使えます。



「インプラント周囲」

インプラントを確実に長持ちさせるためには、十分なケアが必要です。インプラント周囲の辺縁歯肉は「スタート」モードでほとんど圧をかけずに清掃してください。シングルブラシヘッドを使うと、歯肉辺縁を集中的に、かつ、優しく清掃できます。

Q: 毛の繊維はナイロン製でないのはどうしてですか?

A: Curaden (クラデン) 社が独自開発した CUREN® (クーレン) 繊維はナイロン毛より撥水性があり、磨く時に柔らかく感じます。口の中でも毛の感触が変わらずコシの強さがあり、歯と歯肉を傷つける事なく効率的にプラークが除去できます。

Q: 何のために CURACURVE® (クラカーブ) という角度があるのですか?

A: CURACURVE® (クラカーブ) は、従来の磨きにくかった部位へアプローチすることができます。歯列の臼歯部や前歯の口蓋側や舌側におけるブラシヘッドの到達性を高めるためにこの傾斜角が最適でした。

Q: どのモードで使うのがお勧めですか?

A: それぞれのブラシを使う時に、患者さんが心地良く感じれる、その人に一番適したモードを選択します。重要なのは、患者さんが心地良く感じることです。

Q: HYDROSONIC PRO (ハイドロソニック プロ) の正しい使い方についてアドバイスはありますか?

A: 歯磨き時に口を閉じ、すべての歯の表面上でブラシヘッドをブラッシング圧をかけずに移動させます。ブラシを1歯ごとに数秒間留めて、辺縁歯肉を良く捉えられるようにブラシヘッドを歯の周りで動かすのが最適です。前歯から臼歯への歯間空隙内へはさらにブラシの向きを変更します。

Q: 歯科医院をとおして HYDROSONIC PRO (ハイドロソニック プロ) を販売している理由は何ですか?

A: HYDROSONIC PRO (ハイドロソニック プロ) を使うことは簡単ですが、患者さん個々にあった効率的な歯磨きの詳細を知るには歯科医院で検査を受け、歯科医師、歯科衛生士からブラッシング指導を受ける事が重要だと考えていますので、患者さんが HYDROSONIC PRO (ハイドロソニック プロ) について最適な指導を受けることができる歯科医院で販売したいと考えています。

毎日使うものだから 充実・安心のサポートをご用意

HYDROSONIC PROでは、

実際に購入いただきました患者さんのためのサポートシステム「MY CURAPROX」、さらに、ご購入いただく歯科医院さんへのサポートシステム「CURAPROX アンバサダー」をご用意しております。また、歯科医院さんと患者さんのお問い合わせ先やご相談を、別々のフリーダイヤルでお応えいたします。



MY CURAPROX

マイクラプロックス会員限定サービス

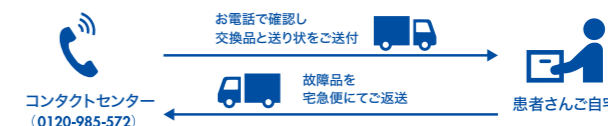
HYDROSONIC PROをご購入いただいた患者さんは、患者さんの情報ならびに製品情報を登録するだけで、安心のサポートサービス「MY CURAPROX」をご利用いただけます。

● 保証期間を2年間から3年間に延長

通常保証は2年間ですが、「MY CURAPROX」に登録するだけで、さらに1年間の保証を無料で追加できます。

● 簡単、スピーディーな修理対応

保証期間内の故障時の際は、患者さんからコンタクトセンターにお電話いただくことで優先的に修理対応を行います。非会員に比べて、修理完了までの日数が短くなります。



※ 購入時の領収書が保証書になります。お手元に大切に保管してください。

CURAPROX AMBASSADOR

クラブプロックスアンバサダー



HYDROSONIC PROの研修を受講いただきますと、「CURAPROXアンバサダー」にご登録いただけます。

● 患者さんへの説明に必要な資料や、研修修了証のダウンロードができます。

←CURAPROX アンバサダー修了証

CONTACT CENTER

コンタクトセンター

歯科医院さんからのお問い合わせ先(ヨシダコンタクトセンター) : 0800-170-5541

(営業時間: 月-金 9:00~19:00 ± 9:00~17:00 ※祝日除く)

HYDROSONIC PROに関する患者さんからのお問い合わせ先 : 0120-985-572

(営業時間: 月-金 9:00~17:00 ※祝日除く)

私たちは歯科医院をとおして、HYDROSONIC PROで一人でも多くの人々に健康と笑顔をお届けします。