

Keep it Simple

求めていたカタチが、ここに。

エクシード Cs。
シェーズ

それは、空間をデザインするユニット。

いかに自分の目指す診療を実現し、患者さんに伝えていくか。

それには、ドクターの姿勢やスタイルを

体現した空間づくりが欠かせません。

中でも鍵となるのは、診療室の主役であり、

患者さんと直に接する場所であるユニットです。

エクシードCsは、無駄を削ぎ落としたシンプルなデザイン。

いろいろなインテリアに馴染み、使い勝手にも優れています。

自分らしさを表現し、発信する空間を完成させる

重要なピース、それがエクシードCsです。

進化する エクシード Cs。 シエーズ

診療空間をプレミアムに。

シンプルなデザインを継承したエクシード Cs が
より快適に進化しました。

新しく生まれ変わった明るい LED オペレーティングライト、
マイクロモーターやユニットの調整をタッチパネル操作で
より直感的でスマートに導き、
ディテールを凝らしたツートーンステッチのチェアシートや
メガネやスマートフォンが置けるアメニティトレイを
新たにしつらえました。

患者さんへのホスピタリティを感じていただける
エクシード Cs、プレミアムバージョンの登場です。

EXCEED Cs
PREMIUM





直感的な操作を叶える。

マイクロモーター BL は、オートストップ、オートリバース、リバース角度設定や回転速度、トルク値設定がタッチ操作で簡単に行えるエンドモードを装備。根管治療、補綴、予防、矯正治療等の今の時代にあった様々な診療をサポートします。

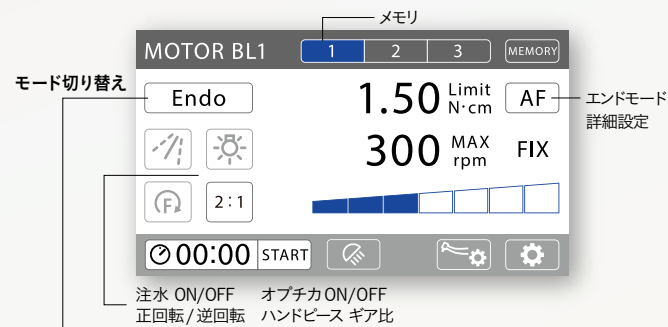


ホースを取り出したインスツルメントの設定画面に自動で切り替わります。

回転数やトルクコントロールができるインスツルメントと簡単モード切り替えで治療の標準化をサポート。

MICRO MOTOR BL (マイクロモーターBL)

100回転から4万回転のワイドレンジ小型軽量マイクロモーター。トルクコントロールができ、エンド治療にも適しています。



回転速度の維持と、トルクコントロール。マイクロ(電動)モーターシステム特有の安定性をデジタルインターフェースでさらに強化しました。エンドモード時は、あらかじめ設定した負荷に達すると回転を自動で停止するオートストップ、逆回転するオートリバース・正回転に戻るオートフォワード機能を搭載。60°単位でのリバース角度設定や、回転速度、トルク値の設定も簡単に行えファイルへの負荷を回避し、より安全な根管治療をサポートします。

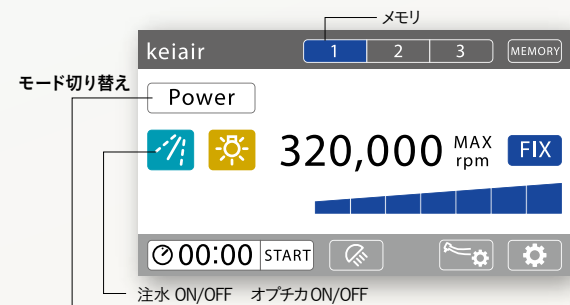
「Standard」「PMTC」モードも設定できます。各モード3種類ずつメモリすることができます。

販売名：マイクロモータ BL 一般的名称：歯科用電気回転駆動装置
 認証番号：227AABZX00046000 (管理 特管)
 製造販売元：株式会社吉田製作所 東京都墨田区江東橋 1-3-6

keiair (ケイエア)

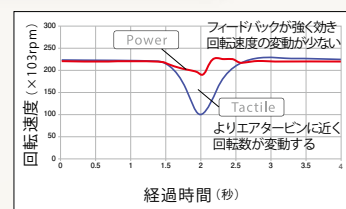
OPTION

マイクロモーター×エアタービン2つを掛け合わせて生まれたインスツルメント。エアタービンでありながら、6万回転から32万回転を任意調整できます。



マイクロモーターのように負荷をかけても回転速度を維持できるので、切削効率が高く、一定の回転速度で削れるため、形成面を綺麗に仕上げやすくなります。

Tactile
 負荷に応じて回転速度が変化するので、従来品のように負荷(押しつけている強さ)を感じる事ができます。



販売名：ケイエア 一般的名称：歯科用ガス圧式ハンドピース
 認証番号：227AABZX00043000 (管理 特管)
 製造販売元：株式会社吉田製作所 東京都墨田区江東橋 1-3-6

診療アイテムの詳細はP16、17参照。

タッチ操作でホーム画面から見たい表示へ簡単アクション。

ホーム画面 現在お使いのホースごとの設定が一目で見ることが出来ます。 フラッシング P15 参照。

タイマー 便利なタイマー機能も簡単に操作できます。

ユーザー選択 ユーザーを選択してください。

設定 チェアのスピードコントロール、ライトの光量やモード、インスツルメントの各種調整などを簡単に設定できます。

安全装置 EMG 2 チェア駆動時や、安全装置が働いた場合の原因と対策方法をお知らせします。

設定 - チェア

設定 - ライト

設定 - MOTOR BL1



おもてなしの質を高める。

エクシードCsのプレミアムバージョンは、患者さんにより快適に診療にのぞんでいただき、ドクターやスタッフの心遣いを感じられるように、装いを新たにしました。

ずっとフィットプライムシート ツートーンステッチ



2色のレザーシートを組み合わせたプレミアムなツートーンカラーの特長をオプションでご用意。ステッチも糸を変えてアクセントに。一つひとつ職人が丁寧に仕上げます。チェアカラーに合わせて新たに3種類のパネルカラーが選べるようになりました。



チェアカラー	スイートモカ
	×
パネルカラー	ビターゴールド

スモーキーグリーン
×
ストライプホワイト

エクストリームレッド
×
カーボンブラック

LED オペレーティングライト L4ライト



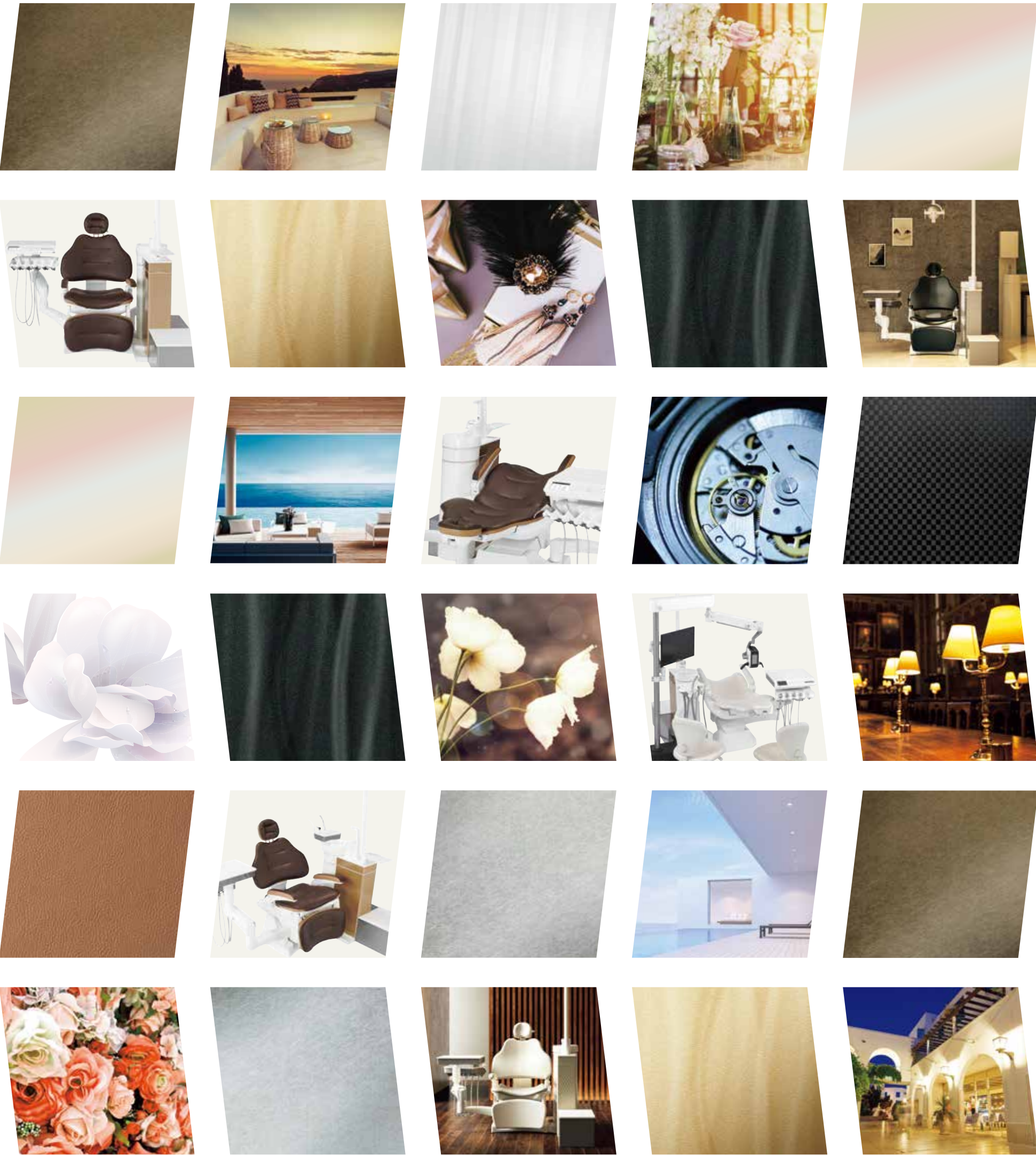
4灯LEDで4,500K、30,000lxの照度を実現。圧迫感を極力減らすためにリング形状のライトをデザインしました。中央の空間部分には、診療レコーダーや教育目的として記録するための市販のハンディカメラを取り付けることができます。タッチレスセンサーの位置を見直すことで、術者の頭部で反応してしまう誤動作を防ぎます。

販売名：L4ライト 一般的名称：汎用歯科用照明器
届出番号：13B1X00133000078（一般）
製造販売元：株式会社吉田製作所 東京都墨田区江東橋1-3-6

アメニティトレイ



エクシードCsのデザインに合わせたスタイリッシュなアメニティトレイを装備。診療中の患者さんのメガネやスマートフォンを一時置きできる、患者さんへの心配りに配慮した便利なトレイです。



さあ、思い描いていた空間へ。

四辺形と円を基本にした極限までシンプルなデザインにより、
 素材やカラーがひととき映えるエクシード Cs。
 バリエーション豊富なパネルカラーや、
 チェアカラーを自由に選んで組み合わせ、
 イメージ通りの診療空間をつくり上げることができます。
 そのこだわりは、ドクターの診療へかける思いとして
 患者さんに伝わります。
 思い描いていた空間で、患者さん一人ひとりと心が通じ合うケアを。

EXCEED Cs
 PREMIUM



身体にフィットするR形状で包み込まれる座り心地。



フラットな設計により、デザイン性とお手入れのしやすさを両立。

洗練されたフォルムの中に、機能がある。



患者さんがうがいのしやすい位置に移動できる、ウェルカムスピットン。



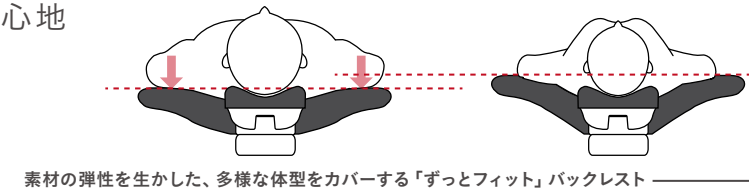
ツートーンステッチの贅沢なチェアでありながら、薄いバックレストで、より患者さんに近い診療ポジションを実現。

一人ひとりに、しっかり寄り添う。

人が合わせるのではなく、人に合わせるチェアを。エクシード Cs の「ずっとフィット」は、快適性と機能性を追求し、人間工学に基づいてバックレストや座面、レッグレストなどを設計。身体の大きい人にも小さい人にもこれまでよりずっと適応し、ずっと寝ていたくなるような心地よさを実現しました。また、バックレストのショルダー部を切り欠き形状にすることで、より患者さんに近い診療ポジションを取りやすくしています。患者さんに、ドクターに、しっかり寄り添うチェアです。

大きい人にも小さい人にも、「ずっとフィット」。

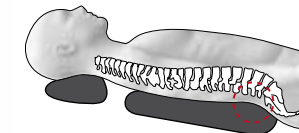
寝心地



素材の弾性を生かした、多様な体型をカバーする「ずっとフィット」バックレスト



チェアの初動と停止時の振動を低減

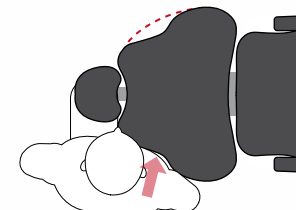


長時間、同じ姿勢でも疲れにくいランバーサポート

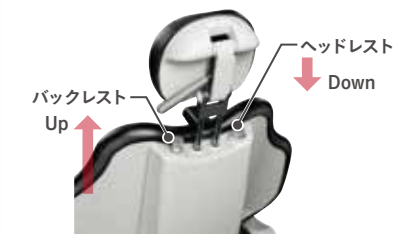
肘ものせられるゆったり広いバックレスト

座面とレッグレストは、脚閉じカーブで自然に閉脚

診療のしやすさ



薄いバックレスト、切り欠き形状で患者さんに近づける診療ポジション



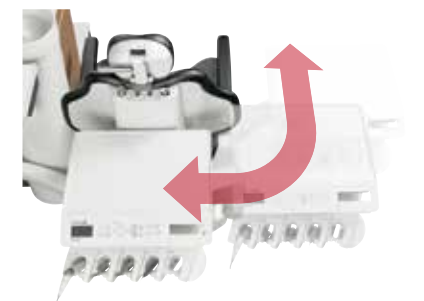
ワンタッチで上下する、バックレストとヘッドレスト

乗り降りのしやすさ

ロングアームレスト

最低位380mm

-5°レッグレスト



ドクターハンガーがチェアの背面まで移動できるので、スムーズな患者さん導入と多様な診療ポジションが可能

まるごと洗う、という発想。



毎日清掃していても落としきれない細部の汚れを減らすために、さまざまなアイデアを盛り込みました。
たとえば、「テーブルをまるごと洗えたらいいのに」という思いをかなえたのが、簡単に外せるテーブルトップとスイッチパネルが一体化したシリコンカバーです。
本体機器に汚れがつかず、いつでも新品のカバーと交換できます。また、スピットンやユニット部は凹凸の少ないフラットな設計で拭きやすくなっています。
エクシード Cs は清掃にかかる時間を短縮し、清潔さをキープして、患者さんに安心をお届けします。



Ⅰ お手入れ



手が触れる部分はシリコンカバーで覆い、取り外しが簡単

はずして洗える。細部まで拭ける。



取り外し洗浄可能な各パーツ



テーブル部は、シリコンカバーを取り外すとフラットなステンレストップ



お手入れのしやすいフラットデザイン



人工大理石のユニット天板
ユニット天板は、お手入れしやすい石目のテクスチャが上質な人工大理石製が標準装備。



清掃性のよい無影灯
前面カバーを外して清掃することができます。



フラッシング機能搭載
インスツルメント類とコップ給水の滞留水をオートサイクルで排出し、水回路をクリーンに保ちます。



フラッシングの手順が液晶モニターで確認できます。



操作スイッチを一箇所へ集約
一日の始まりと終わりの操作を一箇所で行えるよう、電源スイッチや水・エアークック、ユニボアを配置しました。

除菌水フィルター「ユニボア」
「エア-除菌フィルター」

ユニボアは最大孔径 0.1 マイクロメートルの中空糸膜により赤錆・水アカを除去し、きれいな水をつくります。エア-除菌フィルターは、エア-をきれいに保ちます。交換の目安はそれぞれ6ヶ月です。



除菌水フィルターユニボア



エア-除菌フィルター

ウルトラファインバブル (UFB) を生み出す
歯科ユニット用ウルトラジョイント

流量が少ないユニットウォーターラインの水を一気に圧縮することで直径約1 マイクロメートル未満の超微細な泡を発生させます。UFB が水の表面張力を低下させることで、ユニットウォーターラインの洗浄性能を高めます。



ウルトラジョイント OPTION

きれいな水と空気をつくる
ポセイドン

給水回路の水道水を電解し成分を補正することで、水道水の中に存在している細菌やウイルスを除菌。ユニットウォーターライン内の菌の繁殖を抑制します。



ポセイドン OPTION

充実の診療アイテム

マイクロモーター / マイクロモーターハンドピース

いずれもマイクロモータ BL と接続できます。

マイクロモータ BL



100回転から4万回転のワイドレンジ小型軽量マイクロモーター。当社従来品マイクロモーターの質量が80gから100gのところ、57gと大幅な軽量化を実現しました。P4参照。

販売名：マイクロモータ BL 一般的名称：歯科用電気回転駆動装置
 認証番号：227AABZX00046000 (管理 特管)
 製造販売元：株式会社吉田製作所 東京都墨田区江東橋 1-3-6

SV 40SI (等速)



販売名：YWハンドピース 一般的名称：ストレート・ギアードアングルハンドピース
 認証番号：219AKBZX00160000 (管理 特管)
 製造販売元：株式会社吉田製作所 東京都墨田区江東橋 1-3-6

エアタービン

Airroad 01 (エアロード01)



タービンヘッド内に、給排気のエアーフローコントロール（気流制御）機能を搭載することで、軸ブレが少ない安定した回転を実現しました。

販売名：エアロード 一般的名称：歯科用ガス圧式ハンドピース
 認証番号：302AKBZX00049000 (管理 特管)
 製造販売元：株式会社吉田製作所 東京都墨田区江東橋 1-3-6

エアスケーラー

ルーティー560-YL-Neo



チップを交換するだけでスケーリング、根管拡大、根管洗浄、歯周ポケット洗浄や歯面清掃まで、様々な用途に活用できます。

販売名：ルーティー 560 一般的名称：歯科用エアスケーラー
 認証番号：20700BZZ00045000 (管理 特管)
 製造販売元：株式会社ミクソン 東京都大田区池上 2-17-7

ユリー



ブラシ専用のエアスケーラー。サブソニック振動による洗浄効果で、プラーク除去、無水下でポリッシングペーストを使用した細部のステイン除去等、幅広い診療に使用できます。

販売名：ユリー 一般的名称：歯科用エアスケーラー
 認証番号：226AKBZX00111000 (管理 特管)
 製造販売元：株式会社ミクソン 東京都大田区池上 2-17-7

ドクターハンガー



ドクターテーブルから独立し向きが変えられるインストルメントハンガー。角度をつけたホルダー部は、手当たりを防止し、治療の流れを妨げない設計です。

SV40MLX (等速)



販売名：YWハンドピース 一般的名称：ストレート・ギアードアングルハンドピース
 認証番号：219AKBZX00160000 (管理 特管)
 製造販売元：株式会社吉田製作所 東京都墨田区江東橋 1-3-6

SV40MLXS (等速)



販売名：YWハンドピース 一般的名称：ストレート・ギアードアングルハンドピース
 認証番号：219AKBZX00160000 (管理 特管)
 製造販売元：株式会社吉田製作所 東京都墨田区江東橋 1-3-6

Skyroad SDC1 (スカイロード)



パワフルな高切削効率モデル。切削力を持続させるために、パーへ満遍なく注水するマルチジェットスプレーを採用しています。

販売名：スカイロード 一般的名称：歯科用ガス圧式ハンドピース
 認証番号：218AKBZX00116000 (管理 特管)
 製造販売元：株式会社吉田製作所 東京都墨田区江東橋 1-3-6

ユニット搭載超音波スケーラー

ピエソS II (光付き / 光なし)



強化アルミボディ採用で汚れが落ちやすく、耐久性が高いモデル。チップ接続部のみの部品交換修理ができます。

販売名：ピエソS II 一般的名称：歯科用多目的超音波治療器
 認証番号：227AKBZX00076000 (管理 特管)
 製造販売元：株式会社吉田製作所 東京都墨田区江東橋 1-3-6

プチピエソII (光付き / 光なし)



販売名：プチピエソ 一般的名称：歯科用多目的超音波治療器 / 超音波歯周用スケーラー
 認証番号：220ACBZX00050000 (管理 特管)
 製造販売元：株式会社吉田製作所 東京都墨田区江東橋 1-3-6

アシスタントハンガー



アシスタントハンガーにもシリコンカバーを装備。アシスタント作業に必要な材料などを置くスペースを設けました。

SV200MLXS (5倍速)



サイズ・質量とも約10%コンパクトに。操作性に優れ、手指への負担が少ない、ショートタイプのハンドピースです。※当社従来品との比較

販売名：YWハンドピース 一般的名称：ストレート・ギアードアングルハンドピース
 認証番号：219AKBZX00160000 (管理 特管)
 製造販売元：株式会社吉田製作所 東京都墨田区江東橋 1-3-6

SV200MLX (5倍速)



販売名：YWハンドピース 一般的名称：ストレート・ギアードアングルハンドピース
 認証番号：219AKBZX00160000 (管理 特管)
 製造販売元：株式会社吉田製作所 東京都墨田区江東橋 1-3-6

シリンジ

905シリンジY



ボディが、最大径 24mmのスリム形状。アルミ硬質アルマイトで、高温滅菌にも対応しています。

販売名：905 シリンジY 一般的名称：歯科用口腔洗浄器
 届出番号：13B1X00133000066 (一般)
 製造販売元：株式会社吉田製作所 東京都墨田区江東橋 1-3-6

USBポート



アシスタントハンガーの底面に便利な USB ポートを設けました。

ハイブリッドインストルメント

keiair (ケイエア)



マイクロモーター×エアタービン2つを掛け合わせ生まれた、インストルメント。ヘッド部に搭載したセンサー制御により、従来タービンでは不可能だった一定速度の維持が実現。エアタービンの軽さや繊細さをそのままに、高いトルクと安定したスピード感で、効率的で思い通りの操作が可能に。(専用ホースが必要です。) P5 参照。

Powerモード

「Power」モードは、負荷がかかるとフィードバックのエアを増量し、トルクを自動でアシスト。一定速度の維持が実現します。

6万から32万回転の任意調節

クラウンやブリッジの除去、支台歯形成、フィニッシングなどにおいても、5倍速ハンドピースに近いスピード感でお使いいただけます。

38gの軽量コンパクト

38gと非常に軽量なので、手指への負担を軽減。コンパクトな形状で女性ドクターにもおすすめです。



keiair K1
 K1 / 照明：LEDライト (5灯) 注水：5方注水
 ヘッド高さ：13mm 全長：112mm 質量：38g



keiair K2
 K2 / 照明：LEDライト (1灯) 注水：5方注水
 ヘッド高さ：13mm 全長：113mm 質量：38g

マイクロスコープ仕様



ユニットにマイクロスコープを搭載できます。

ネクストビジョン



細かい術部を最大倍率 80 倍まで拡大し、精密な治療をサポートする『ネクストビジョン』をマウント装備可能です。 ※モニター、モニターアーム、フットコントローラーはオプションもしくは別売です。

販売名：ネクストビジョン 一般的名称：手術用顕微鏡 可搬型手術用顕微鏡 架台式手術用顕微鏡 歯科用口腔カメラ
 届出番号：13B1X00133000079 (一般 特管 設置)
 製造販売元：株式会社吉田製作所 東京都墨田区江東橋 1-3-6

フットコントローラー

横スライド式フットコントローラー

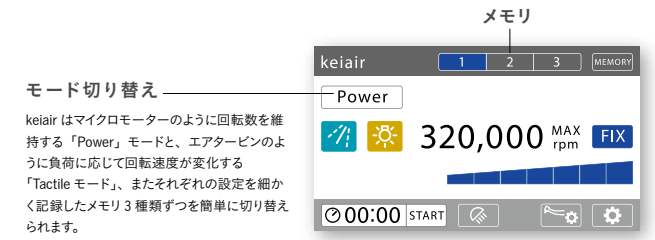
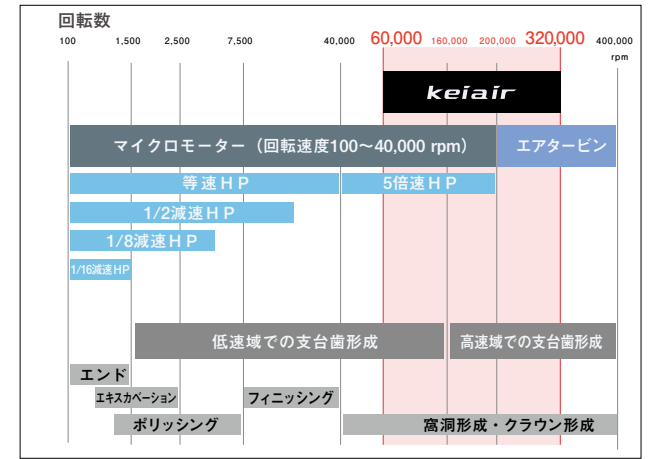


踏み込み式フットコントローラー



有線と無線タイプから選べます。

keiairは、5倍速ハンドピースとエアタービン両方の使用域を含めた回転速度で、使用することができます。



販売名：ケイエア 一般的名称：歯科用ガス圧式ハンドピース
 認証番号：227AABZX00043000 (管理 特管)
 製造販売元：株式会社吉田製作所 東京都墨田区江東橋 1-3-6

自分のスタイルを叶えるカラーバリエーション

パネルカラーをお選びください。

チェアカラーをお選びください。



塗装仕様のパネルカラーです。
繊細で奥行きのあるメタリックの色合いは
エクシードCsの魅力を引き立たせます。



テクスチャ仕様のパネルカラーです。
表情豊かな質感が上質なインテリアを演出します。

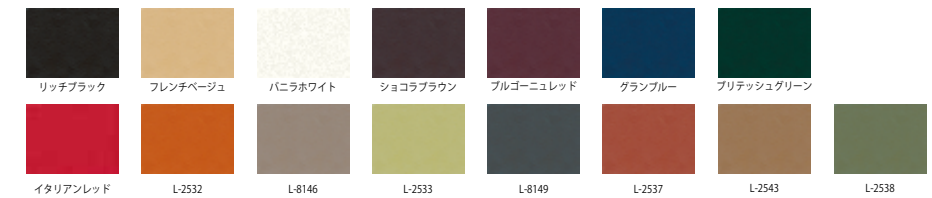


new
ずっとフィットプライムシート (ツートーンステッチ) **OPTION**



ずっとフィットプライムシート (縫製タイプ)

職人がひとつずつ縫い上げた人工レザーのチェアシート。アメリカンカーフ (仔牛) をモチーフにした
テクスチャと、豊富で落ち着いたカラーが、高級感のあるインテリアを演出します。

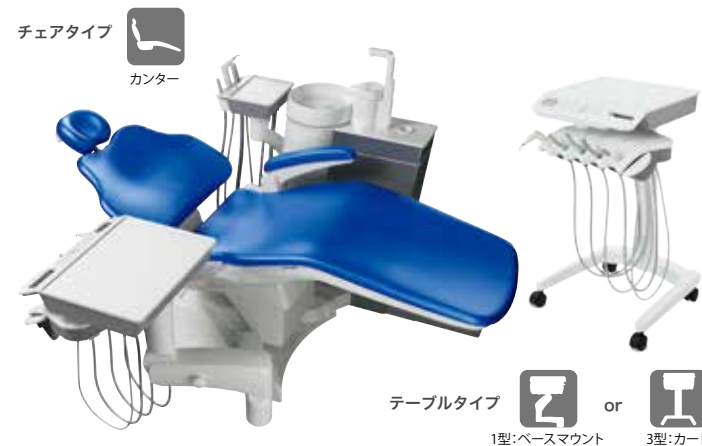


ずっとフィットシート (ノーマルシート)

縫い目がなく清掃性に優れたチェアシート。イタリア製の人工レザーを使用し
目にも鮮やかなカラーが明るいインテリアのアクセントになります。



使いやすいチェアタイプ・テーブルタイプをお選びください。



アームレストをお選びください。



アームレスト (左) 標準仕様のアームレストは左手のみで、固定式です。
アームレスト (右) **OPTION** 右手のアームレストは跳ね上げ式で座る際に横からもアプローチできます。

診療アイテムをお選びください。



診療アイテムの詳細はP16、17参照。



選択例
パネルカラー: ビターゴールド
チェアタイプ: 前折れ
テーブルタイプ: I型ベースマウント
チェアカラー: ずっとフィットプライムシート (ツートーンステッチ) スイートモカ **OPTION**
アームレスト: アームレスト (右) **OPTION**
診療アイテム: kei air **OPTION** ビエソII **OPTION**

仕様


○標準装備 △:オプション -:選択不可
 ※1ケイエアのみでの2タービン仕様は不可
 ※2エンドモード対応可

装備		エクシードCs プレミアム
チェアタイプ	前折れ	選択
	カンター	
チェア	2軸タイプ枕	○
	アームレスト (左)	○
	アームレスト (右)	△
	ずっとフィットシート	○
	ずっとフィットプライムシート (1色縫製タイプ)	○
	ずっとフィットプライムシート (ツートーンステッチ)	△
	モーター駆動 (スロースタート・ストップ機構付)	○
	スピード調整	○
	バックレスト上下スライド機構 (手動)	○
	レッグレストマイナス角度 (マイナス5度)	○
	メモリ数 (S1、S2、子供大人モード)	12
テーブルアーム	1型 (ベースマウント)	選択
	3型 (カート)	
テーブル部	テーブルトレイ (シリコン)	○
	オートガスバーナー	△
	表示器	液晶タッチパネル
ハンガー機能	テーブル分離型ハンガー	○
フィルムビューア	デンタル	-
	パノラマ	△
	液晶ディスプレイアーム	ディスプレイアーム (ライトポール部)
スピットン	ディスプレイ取付スタンド (テーブル部)	△
	スπιットン	陶器
ユニット部	回転機構 (手動)	○
	重量検知式オートカラン (オートカランPC)	○
	バキューム停止遅延機能	○
	オートフラッシング (フラッシング受け内蔵)	○
	水フィルタ (ユニポア)	○
	エアフィルタ	○
	水ワンタッチ AEH	○
	エアワンタッチ AEH	△
	アメニティトレイ	○
	ユニットサブライ天板 (人工大理石)	○
	ユニットサブライ天板 (樹脂)	-
排水システム	セパレーター	△
無影灯	L4ライト	○
	LライトY	△
	ルキオン(12灯)	△
	ネクストビジョン搭載	△
	マイクロスコープ搭載	△
	AEH機能	滅菌対応手元コック付バキュームグリップ
AEH機能	滅菌対応手元コック付排唾グリップ	○
	AEHトレイ (シリコン)	○
	取っ手カバー (シリコン)	○
	AEHホルダー着脱式 (配置替え可能)	○
	フットコントローラ	有線 (横スライド式)
フットコントローラ	有線 (踏み込み式)	△
	無線 (踏み込み式)	△

装備		エクシードCs プレミアム
エアハンドピース	エアロード	○
	スカイロードSDC1	△
	ケイエア	△
	2タービン仕様	△※1
マイクロモーター	マイクロモーター3L (ブラシレス)	△
	マイクロモーター-BL (ブラシレス)	○※2
	2モーター仕様	△
マイクロモーター ハンドピース	YWハンドピース SV 40MI	△
	YWハンドピース SV 40SI	○
	YWハンドピース SV 40MLX	○
	YWハンドピース SV 200MLX	△
	CUREALL ハンドピース 40S	△
	CUREALL ハンドピース 40L	△
	YWハンドピース SV40MLXS	△
YWハンドピース SV200MLXS	△	
シリンジ	905シリンジY (テーブル側)	○
	905シリンジY (AEH側)	○
超音波スケーラー	ブチピエゾLED	△
	ブチピエゾII	△
	ピエゾSII	△
エアスケーラー	ルーティ-560	△
	ユリー	△

◎販売名:エクシード Cs ◎医療機器認証番号:228AK8ZX00083000 ◎一般的名称:歯科用ユニット(管理医療機器 特管 設置)
 ◎電源:AC100V 50/60Hz 900VA ◎使用空気圧:0.56~0.60MPa ◎使用水圧:0.2~0.5MPa
 ◎電撃に対する保護の形式:クラスI 機器 ◎電撃に対する保護の程度:B形装着部 ◎質量:200kg~215kg

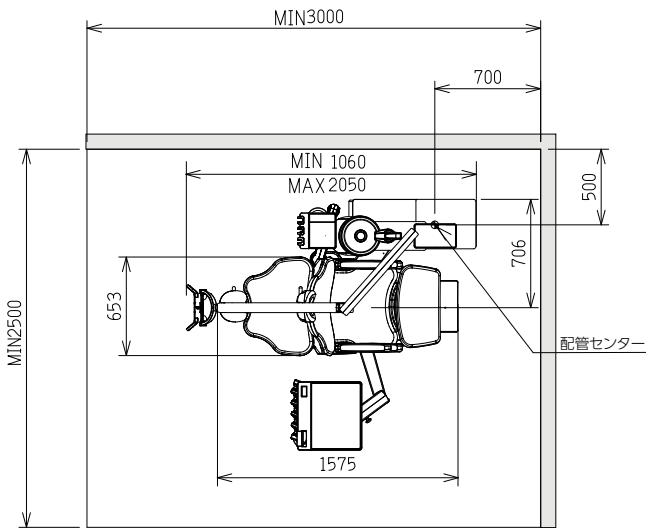
※本カタログに掲載の商品写真はオプション装備仕様です。※モニター画面は、はめ込み合成です。
 ※本カタログに掲載の商品仕様および価格は、改良等により、予告なく変更する場合がございます。また色調は実際の商品と異なる場合がございます。予めご了承ください。

●発売元:  株式会社 **ヨシダ** 〒110-8507 東京都台東区上野7-6-9 TEL.0800-170-5541 (コンタクトセンター)
 ●製造販売元:株式会社吉田製作所 〒130-8516 東京都墨田区江東橋1-3-6 <https://www.yoshida-dental.co.jp>

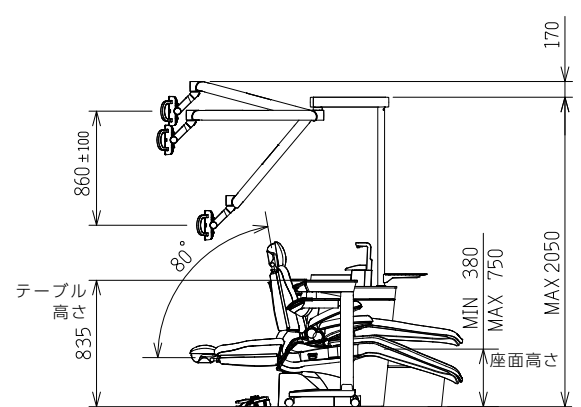
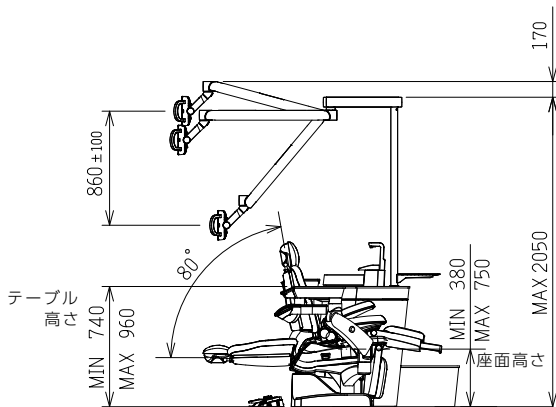
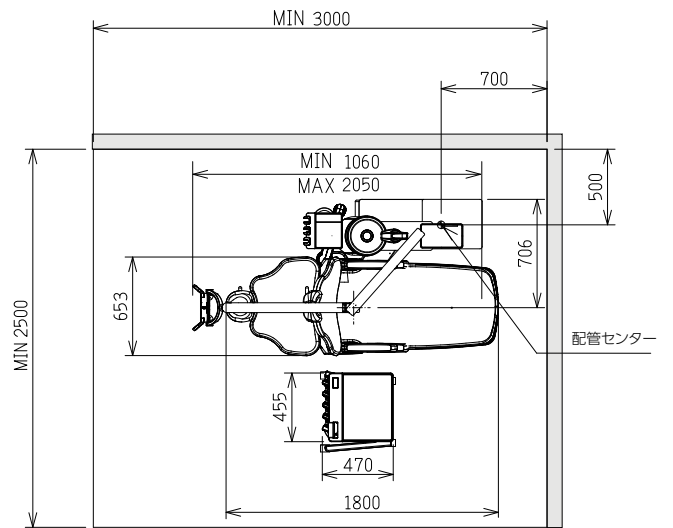


C02178/2024年12月/明/10/@20/改

前折れ・1型



カンター・3型



[S = 1:50]
[単位:mm]



JIDA
DESIGN
MUSEUM

エクシードCsがJIDAデザインミュージアム
セレクションvol.19に選定されました。

JIDAデザインミュージアムセレクションとは、公益社団法人 日本インダストリアルデザイナー協会 (JIDA) が、デザイン性、機能性の高い製品を将来に向けて保存・記録するために、その時代を語るメッセージを秘めた製品を選定するものです。



exceed Cs

エクシードシェーズの特設サイトから、カラーシミュレーションや、いろいろなスタイル別のカラーイメージをご確認いただけます。色見本帳も貸し出しておりますので、お近くのヨシダショールームまたは営業所までお問い合わせください。

エクシードCs



