

歯科ユニット ウォーターライン除菌装置 特許取得済

Poseidon

ポセイドン

Future to be

来るべき、歯科医療のかたち

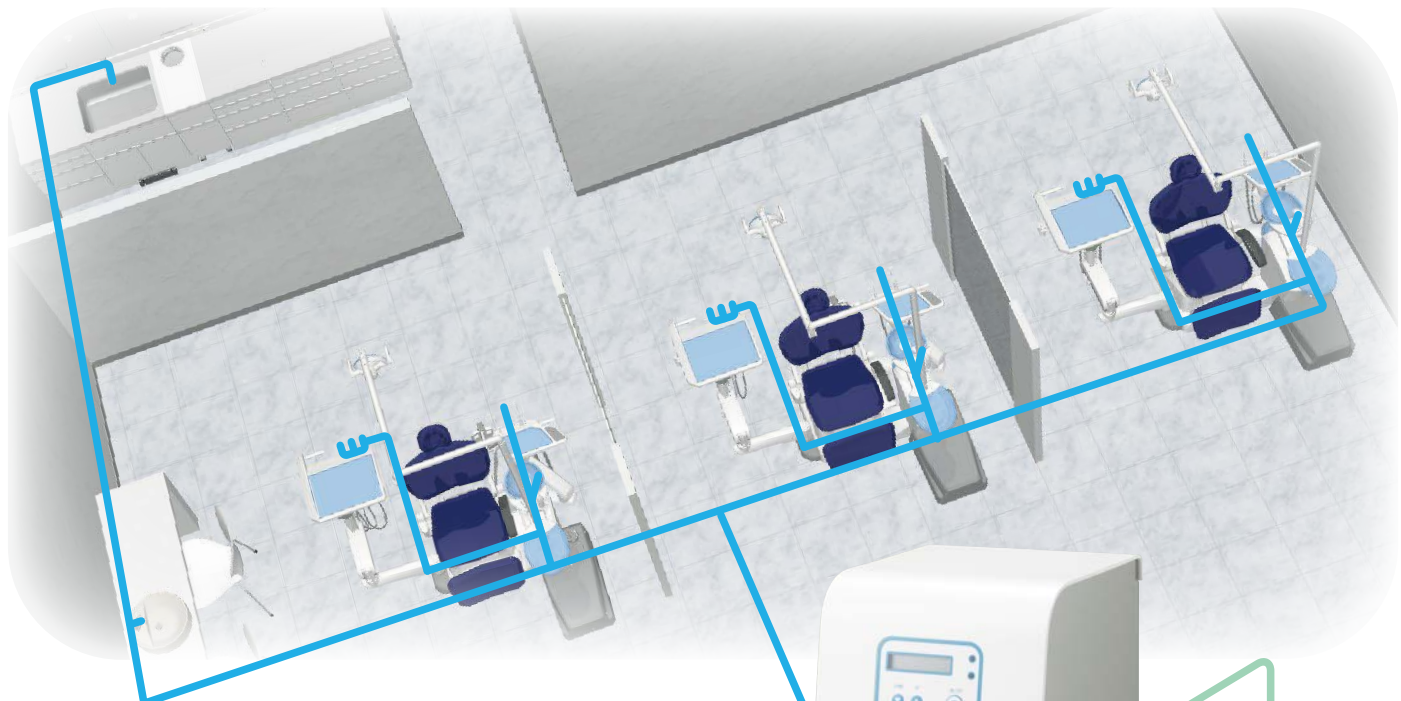


YOSHIDA

Future to be

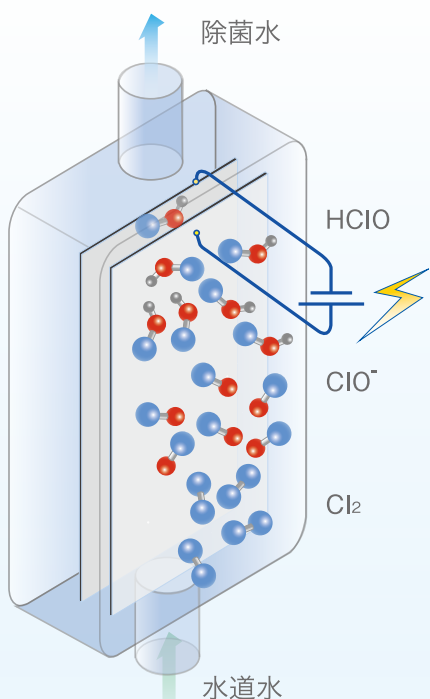
来るべき、歯科医療のかたち

夜間、歯科ユニットの給水系チューブ内の残留塩素が減少してしまうため、水道水が本来有している殺菌能力がなくなり、細菌が増殖してバイオフィルムを形成します。『ポセイドン』は、残留塩素を補正し、より衛生的な給水環境をご提供致します。



院内すべての給水管内の除菌に

Poseidon セントラルタイプ



ポセイドンの仕組み

センサーが水の流れを感知、電解槽に通電します。水中に含まれる塩素イオン(Cl⁻)が電解により塩素(Cl₂)に変化、Cl₂はすぐに水と反応し、次亜塩素酸(HClO)や次亜塩素酸イオン(ClO⁻) (=残留塩素)に変化します。残留塩素の上昇により、水道水中の細菌の繁殖が抑制されます。



※「HClO」、「ClO⁻」が有効な成分となります。

ポセイドンの特徴

Point

1 添加物は使用せず、水道水のみ使用

Point

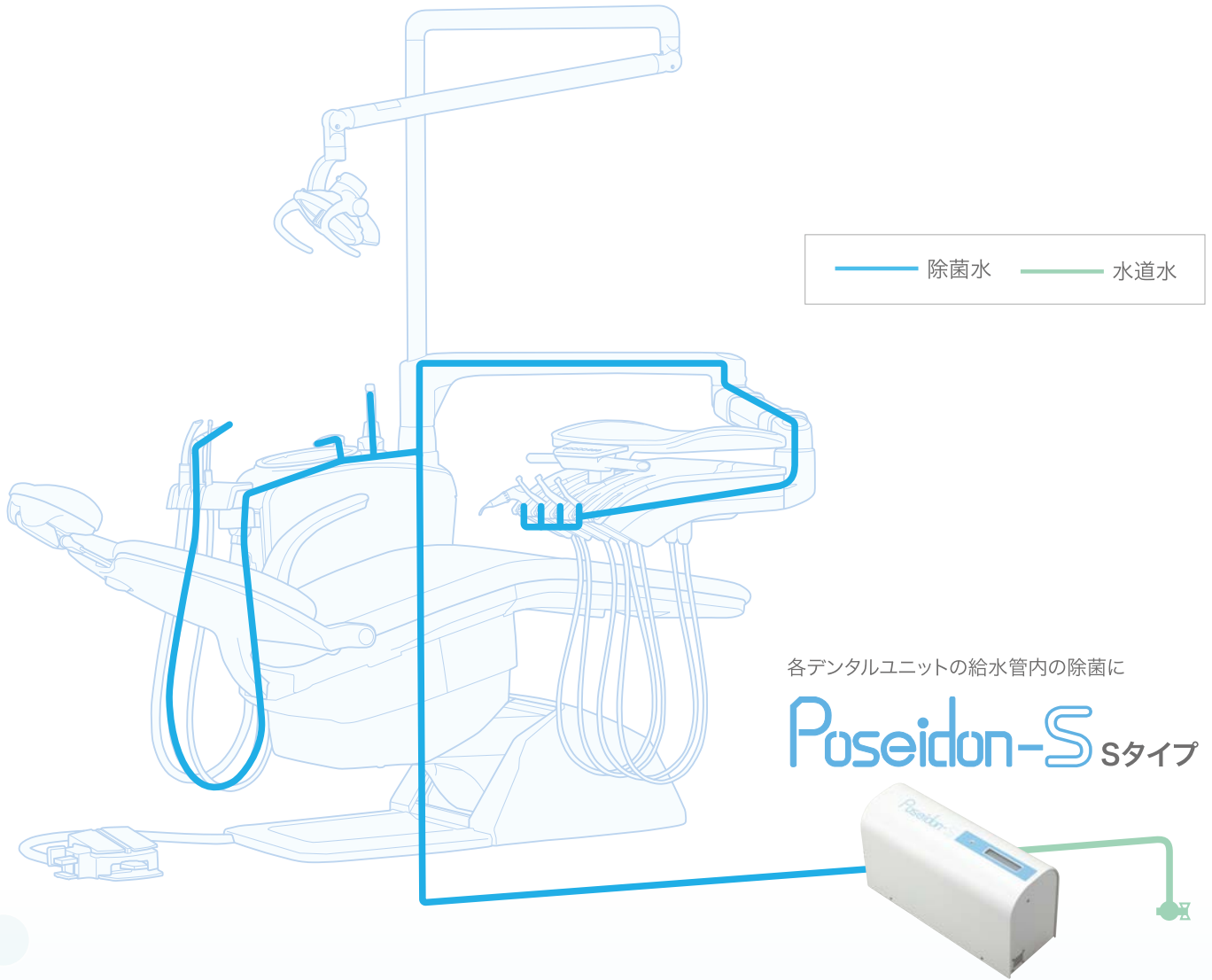
2 デンタルユニット給水系の残留塩素濃度を4段階に補正

Point

3 「中性」なのでユニットを傷めない

Point

4 飲料「適」



公的機関により、給水装置としての安全性が確認されています

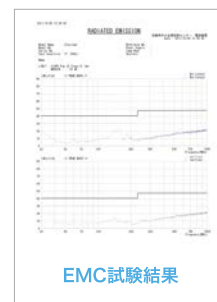


給水装置の構造及び材質の基準に関する省令の定める給水用具の浸出液に係る基準をクリア(平成9年厚生省令第14号)

浸出試験結果



水撃限界性能試験、逆流防止性能試験をクリア



EMC(電磁両立性)試験^{※1}をクリア

※1 ノイズ規制である、CISPR 22の規格に基づく試験を受け、さらに、伝導性・放射雑音電磁界測定では、クラスB(住宅環境での基準)によるより厳しい基準をクリアしています。

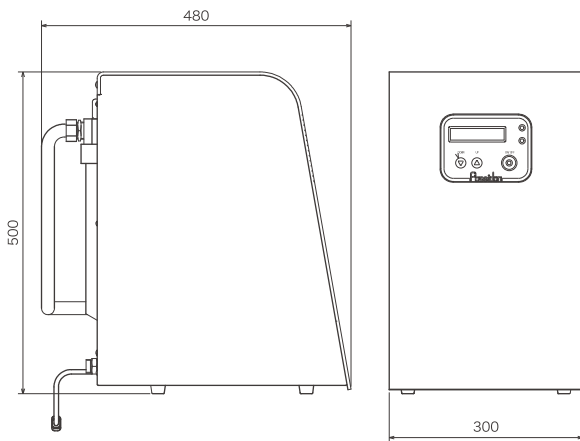
仕様

品名	Poseidon(セントラルタイプ)	Poseidon-S	
電源	交流100V(50/60Hz共用)		
消費電力	最大400W(使用条件により多少異なります)	最大150W(使用条件により多少異なります)	
外形寸法	幅 約 300mm × 奥行き 約480mm × 高さ 約500mm	幅 約 150mm × 奥行き 約420mm × 高さ 約230mm	
重量	約35kg	約10kg	
入水・出水口径	G 3/4	G 1/2	
使用環境	周囲温度	5~40°C(ただし、結露しないこと)	
	使用水	水道水、またはそれに準ずるもの	
	水温	5~40°C(ただし、凍結しないこと)	
生成電解水	入水圧	0.1 ~1.0 MPa	0.1 ~0.75 MPa
	pH	原水とほぼ同じ	
	残留塩素濃度	~5.0mg/L(生成量、原水の塩化物イオン量により異なります)	
生成能力	出水圧	入水圧とほぼ同じ	~0.3 MPa
	生成能力	最大約20L/毎分(設置地域の水量・水圧により異なります)	最大3L/毎分(設置地域の水量・水圧により異なります)

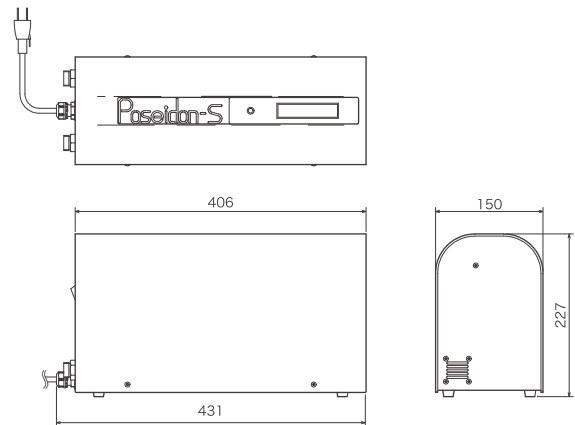
※本製品は、医療機器ではありません。

外形図

Poseidon(セントラルタイプ)



Poseidon-S



消耗品(交換用フィルター)



Poseidon 交換用フィルター

- ポセイドン(Sタイプ)専用フィルター 標準価格 10,000円(税別)
- ポセイドン(セントラルタイプ)専用フィルター 標準価格 20,000円(税別)

※フィルター、フィルターカートリッジの交換時期の目安は、概ね1年となっておりますが、ご使用環境により異なりますのでご了承下さい。
※フィルター、フィルターカートリッジ交換の際は、本体をお買い上げの販売店まで、ご連絡下さい。

禁無断転載

◎発売元: 株式会社 **ヨシダ**
〒110-8507 東京都台東区上野7-6-9 TEL.03-3845-2941 (機械部)
<http://www.yoshida-dental.co.jp>

◎製造販売元:株式会社セルフメディカル
〒600-8495 京都市下京区藤本寄町30番地 四条黒田ビル5F

※製品の仕様・デザインは予告なく変更される場合がありますので、ご了承ください。

