

DCデントクレーブ500M

小型高圧蒸気滅菌器シリーズ



22cm径の滅菌槽でこの価格!!

標準価格 **380,000**円 (税別)

コンパクト・省スペース設計を実現しました。

- セレクトスイッチを押すだけのセミオート滅菌器
- 開閉が軽く操作が容易なドアハンドル
- いつも清潔な処理ができる排水方式を採用

大容量・省スペース・低価格!!

DCデントクレーブ500M

標準価格

380,000

円(税別)


●スピーディで簡単な操作

3種類の滅菌コースをワンタッチで選択できます。



滅菌コース	滅菌温度	滅菌時間
1	121℃	20分
2	132℃	5分
ハンドピース専用	132℃	5分

※乾燥時間(30分)の延長、解除設定ができます。

●滅菌に使用する水は再使用しません。

滅菌に使用する水は再使用しません。滅菌ごとに300mLの水を槽内に入れ、滅菌終了後は使用した水を排水します。常に新しい水で滅菌を行うため、ダストの再付着がなく清潔です。

※精製水(DCスピード・ソルなど)をご使用ください。

●滅菌終了後は扉を開けて放熱乾燥します。



●オプション (付属品ではありません)



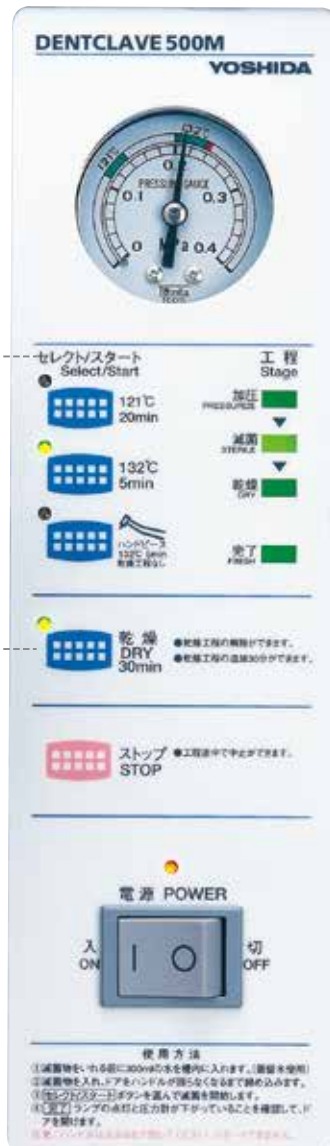
簡易カスト 220
寸法/W190×D270×H100mm
価格/22,000円



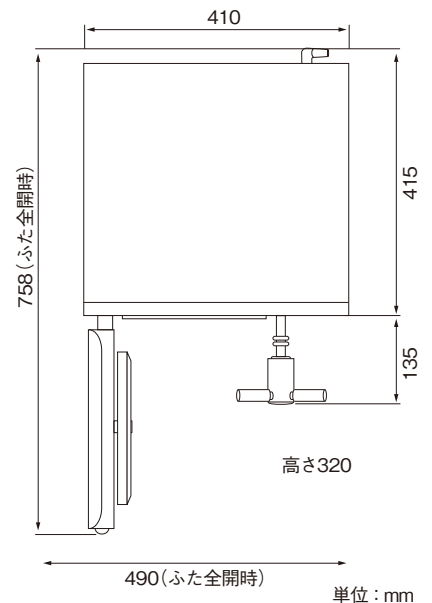
専用蒸留水 DCスピード・ソル
滅菌には専用の蒸留水をご使用ください。
内容量/4L
価格/1,260円

☆安全に関するご注意

- ◎ご使用前に「添付文書」、「使用説明書」を十分お読みの上、正しくお使いください。
- ◎アルコール・ガスなどの可燃性のものは爆発の可能性がありますので滅菌しないでください。
- ◎電源コンセントはAC100V15A以上の単独専用配線でご使用ください。
- ◎滅菌層は高圧(0.2MPa)になります。2年に1回の定期点検を行ってください。
- ◎性能を維持するため定期的なお手入れを行ってください。
- ◎インジケータを使って定期的な滅菌状態の検査を行ってください。
- ◎感電防止のため、アースの付いた医療用3Pコンセントをご使用ください。
- ◎排水ホースが折れ曲がった状態では使用しないでください。
排水キャップが外れてやけどをする恐れがあります。



●寸法



●仕様

販売名	: デントクレーブ500M
電源電圧	: AC100V 50/60Hz
消費電力	: 1.2Kw
外形寸法	: W410×D415×H320mm(取っ手含まず)
滅菌槽寸法	: 220φ×330mm
滅菌温度	: 121℃/132℃
乾燥時間	: 30分
滅菌時間	: 132℃-5分/121℃-20分
重量	: 23Kg 冷却水含まず
排水ボトル容量	: 5リットル
排水ホース長	: 1.5m(本体と排水ボトルをつなぐホース)
一般的名称	: 小型未包装品用高圧蒸気滅菌器
承認番号	: 21900BZX00238000(管理 特管)

※滅菌用の注水は自動ではありません。
※本体の他に付属の排水ボトルを設置する必要があります。

●製造販売元/ヒルソン・デック株式会社 埼玉県鴻巣市宮前 547-1

※仕様および外観は製品改良等のため予告なく変更することがあります。あらかじめご了承ください。●価格は2023年3月現在の税別価格です。

禁無断転載

●取扱店

●販売元:  株式会社 **ヨシダ** 東京都台東区上野 7-6-9

ユニット・歯科材料・滅菌器などのお問い合わせは

 株式会社 **ヨシダ** コンタクトセンター

0800-170-5541

※対応時間 / 月~金 9:00~17:30 ± 9:00~17:00
(日曜・祝祭日を除く)



(01)02747937013021

C01741/2023年3月/PR/5/20/改